

# LLR861-2

Material do lava louça	Aço inox
Tipo de lava louça	Lava louça soldado
Nº de cubas	1
Escorredor	Escorredor reversível
Código EAN	8017709220990



## Design



Design	Universal	Instalação	Instalação de baixo perfil sobre a bancada
Design	Série Alba	Logótipo	Logótipo embutido
Acabamento	Aço inox	Furo para a misturadora	2 furos para misturadora e válvula automática
Acabamentos	Escovado		

	Tipologia de cuba	Espessura do aço das cubas	Dimensões da cuba esquerda, LxPxA	Profundidade da cuba (mm)	Raio angular das cubas	Furo de escoamento de excesso de água	Posição da válvula de escoamento	Diâmetro das válvulas de escoamento
Cuba esquerda	Cuba com cantos normais	0.7	340 x 400 x 210	210	80	Furo de escoamento de excesso de água	Válvula de escoamento à parede	ø 3.5"

## Especificações técnicas



Espessura da moldura	0.7 mm	Diâmetro do furo da misturadora	35 mm
Profundidade da moldura (mm)	16	Comando de válvula automática	Comando de válvula automática de uma via
Dimensões do produto (mm)	228x860x500 mm	Tipo de comando de válvula automática	Comando de válvula automática redondo
Dimensões do furo para encastre (mm)	840 x 480 mm	Inclinação do escorredor	2 °
Raio angular para encastre	15 mm	Tipo de vedantes	Vedantes de massa

Altura relativamente ao  
tampo da cozinha 6 mm

Medida do móvel de  
encastre 45 cm

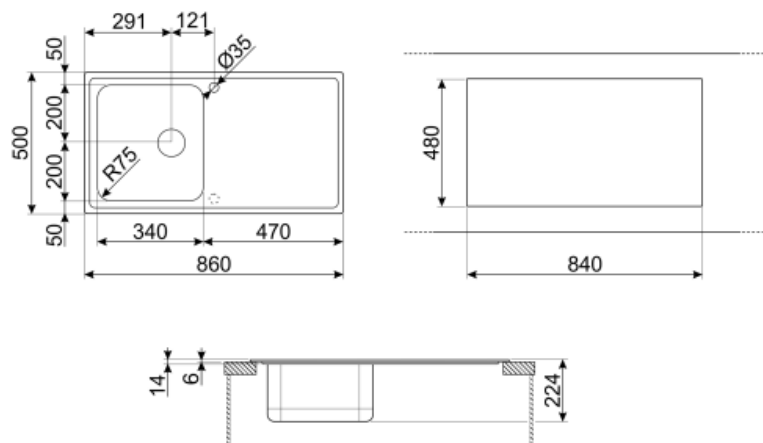
Número de ganchos de  
fixação 8

Tipologia de ganchos de  
fixação Ganchos standard

## Acessórios incluídos

Fornecido com  
acessórios para  
instalação

Válvula de escoamento,  
Sifão com ligação à  
máquina de lavar louça,  
Ganchos de fixação,  
Vedantes, Válvula de  
abertura automática



## Not included accessories



### KITFD050

Waste disposal 0,5 HP, Motor: 1/2 horsepower, Fits all sinks with 3 1/2" waste outlet



### KITFD100

Waste disposal 1 HP, Motor: 1/2 horsepower, Fits all sinks with 3 1/2" waste outlet



### DB34

St/steel drain basket to fit STD radius 340 x 400 bowl, 180 mm depth



### KITSLTRND1

Bowl automatic pop up Rondò waste kit with rectangular overflow and round knob



### STABMIX

Tap stabiliser



### 3712

Siphon single bowl sinks (dishwasher connection included)



### COL19H

St/Steel colander to fit MINIMUM radius mm bowl, measures 200 x 410 x 100 mm



### COL19

St/Steel colander to fit MINIMUM radius mm bowl, measures 200 x 410 x 26 mm



### CB34

Single wooden chopping board to fit STD radius 340 x 400 mm bowl



### KITFD075UK

Waste disposal 0,75 HP, Motor: 1/2 horsepower, Fits all sinks with 3 1/2" waste outlet, UK



### KITSTR

1 Bowl automatic pop up waste kit with rectangular overflow and round knob



### CB25MN

Single HPE chopping board to fit minimum radius bowls, black matt, measures 250 x 410 H 12 mm, dishwasher safe



### KITFD075

Waste disposal 0,75 HP, Motor: 1/2 horsepower, Fits all sinks with 3 1/2" waste outlet



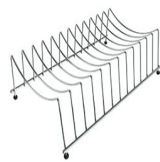
### KITFD050UK

Waste disposal 0,5 HP, Motor: 1/2 horsepower, Fits all sinks with 3 1/2" waste outlet, UK



### KITFD100UK

Waste disposal 1 HP, Motor: 1/2 horsepower, Fits all sinks with 3 1/2" waste outlet, UK

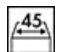





### COLPTX

Draining rack base 300 x 185 x 82 mm

## Symbols glossary (TT)

---

- |  |   |   |   |
|--|---|---|---|
|  | Identifica a largura mínima, em centímetros, necessária no móvel para instalar o lava-louça |  | Altura da cuba: Permite ter uma perceção da capacidade para receber louça.  |
|  | Lava-louça com instalação superior mas com perfil baixo.                                    |  | Thanks to the double tap hole, most of our sinks are easily reversible, giving you the flexibility to make any type of kitchen composition. |