

LLR862-2

Materiali i lavamanit	Inoks
Lloji	Lavaman i salduar
Numri i lavamanëve	2
Kodi EAN	8017709282424



Estetika



Estetika	Universal	Lloji i instalimit	Profil ultra i ulët
Ngjyra	Inoks	Logo	E stampuar
Finiturë	I krehur	Vrima e rubinetit/vrimë	Me 2 vrima rubineti
Seria	Alba	rubineti e prerë	
		paraprakisht	

	Lloji i lavamanit RH	Trashësia e tasit (mm)	Dimensionet e lavamanit, GjxThxL (mm)	Thellësia e lavamanit (mm)	Rrezja e këndit të lavamanit të djathtë (mm)	Vrimë shkarkimi	Pozicioni i sitës	Përmasat e sitës
Lavaman RH	Tradicional	0.7	340 x 400 x 210	210	80	Po, tradicional	Pozicionuar në mur	3,5"
Lavaman LH	Tradicional	0.7	340 x 400 x 210	210	80		Pozicionuar në mur	3,5"

Veçoritë teknike

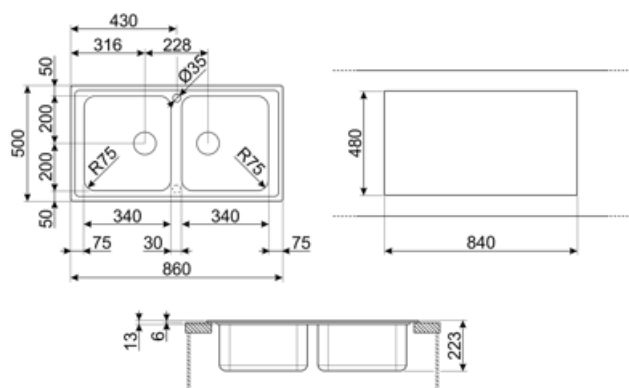


Trashësia e kornizës	0,7 mm	Vrima e rubinetit	2
Thellësia e kornizës (mm)	15	Diametri i vrimës së rubinetit	35 mm
Përmasat e produktit (mm)	225x860x500 mm	Komandë me shfaqje automatike	Po, e dyfishtë

Përmasat e prerjes së montimit të sipërm (mm)	840 x 480 mm	Ndarja e gjerësisë së murit	40 mm
Rrezja e prerjes nën banak	10 mm	Lloji i rondeles	Pastë izoluese
Lartësia nga banaku e kuzhinës	6 mm	Numri i kapëseve	8
Madhësia e njësisë bazë	90 cm	Lloji i kapëseve	Standard

Aksesorët e përfshirë

Aksesorë për instalim	Sitë, Sifon "Savespace" i lidhur me daljen e lavastoviljes, Kapëse fikse, Guarnicion, Shfaqje automatike me kontroll rrotullues të rumbullakët
-----------------------	--



Compatible Accessories



3713

Lavamanë sifoni me dy gropa (lidhja me lavastoviljen e përfshirë)



CB25MN

Pllakë prerëse e vetme HPE për tas me rreze minimale, e zezë mat, përmasa 250 x 410 L 12 mm, për larje në lavastovilje



CB34

Dërrasë prerëse e vetme për t'u përshtatur me lavaman STD me rreze 340 x 400 mm



COL19

Kulesë prej inoksi për lavamanë me rreze MINIMALE, përmasa 200 x 410 x 26 mm



COL19H

Kulesë prej inoksi për lavamanë me rreze MINIMALE, përmasa 200 x 410 x 100 mm



DB34

Kulesë prej inoksi për STD lavaman me rreze 340 x 400, gjerësi 180 mm



KITFD050

Hedhja e mbetjeve 0,5 HP, Motor: 1/2 kuaj fuqi, Përshtatet me të gjithë lavamanët me dalje mbeturinash 3 1/2"



KITFD075

Hedhja e mbetjeve 0,75 HP, Motor: 1/2 kuaj fuqi, Përshtatet me të gjithë lavamanët me dalje mbeturinash 3 1/2"



KITFD100


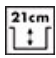

Hedhja e mbetjeve 1 HP, Motor: 1/2 kuaj fuqi, Përshtatet me të gjithë lavamanët me dalje mbeturinash 3 1/2"



STABMIX

Stabilizues rubineti

Symbols glossary

- | | | | |
|--|--|---|--|
|  | Gjerësia e nevojshme e bufesë për instalimin e lavamanit |  | Thellësia e lavamanit - në varësi të modelit, thellësia mund të jetë nga 13 në 24,5 cm |
|  | I padallueshëm: Instalimi i produktit me skaj të sheshtë - lartësi 1 mm. | | |