

# LM861D-2

Материал мойки	Нержавеющая сталь
Тип	Сварная
Количество чаш	1
Крыло	Правая
EAN-код	8017709216320



## Эстетика



Эстетика	Универсальный	Тип встраивания	Ультранизкий профиль
Серия	Alba	Логотип	Штампованный
Цвет	Нержавеющая сталь	Отверстие для смесителя/ эксцентрика	1 отверстие для смесителя
Отделка	Микродекор		

	Тип левой чаши	Толщина стали в левой чаше (мм)	Размер правой чаши, мм	Глубина левой чаши (мм)	Радиус закругления левой чаши	Перелив левой чаши	Положение корзинчатого вентиля, левая чаша	Размер корзинчатого вентиля, левая чаша
Чаша	Традиционный	0.7	340 x 400 x 210	210	80	Да, традиционная	У стенки чаши	3,5 дюйма

## Технические характеристики



Толщина рамки	0.7 мм	Отверстие для смесителя	1
Глубина встраивания (мм)	13	Диаметр отверстия под смеситель	35 мм
Размеры изделия (мм)	223x860x500 мм	Слив с наклоном	2 °
Размеры выреза в столешнице (мм)	840 x 480 мм	Тип уплотнительной ленты	Герметик
Радиус скругления шаблона для выреза	10 мм	Количество зажимов	8

Установка с бортиком 6 мм  
 Установка в базу 45 см

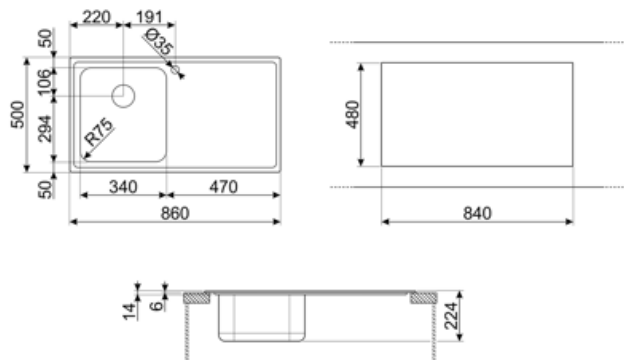
Тип зажимов

Стандартный

## Аксессуары в комплекте

### Аксессуары для монтажа в комплекте

Корзинчатый вентиль,  
 Сифон с возможностью  
 подключение  
 посудомоечной машины,  
 Фиксирующие зажимы,  
 Уплотнительная лента



## Совместимые Аксессуары



**3712**

Компактный сифон с подключением посудомоечной машины для мойки с 1 чашей



**CB34**

Деревянная разделочная доска для чаши размером 340 x 400 мм



**COL19H**

Коландер из нержавеющей стали для чаши МИНИМАЛЬНОГО радиуса, размеры 200 x 410 x 100 мм



**KITFD050**

Измельчитель пищевых отходов 0,5 л.с. Мотор 0,5 л.с. Подходит для всех моек со сливом 3 1/2 "



**KITFD100**

Измельчитель пищевых отходов 1 л.с. Мотор 1 л.с. Подходит для всех моек со сливом 3 1/2 "



**STABMIX**

Стабилизатор для смесителя



**CB25MN**

Разделочная доска из HPL пластика для чаш минимального радиуса, черная матовая, размеры 250 x 410 x 12 мм, можно мыть в посудомоечной машине



**COL19**

Коландер из нержавеющей стали для чаши МИНИМАЛЬНОГО радиуса, размеры 200 x 410 x 26 мм



**DB34**

Корзина из нержавеющей стали подходящая для чаши размером 340 x 400 x 180 мм, глубиной 180 мм.



**KITFD075**

Измельчитель пищевых отходов 075 л.с. Мотор 0,75 л.с. Подходит для всех моек со сливом 3 1/2 "



**RND1V**

Стандартный сливной комплект для моек с 21 чашей и прямоугольным переливом

---

## Symbols glossary

---



Ширина шкафа, необходимого для установки мойки



Глубина мойки - в зависимости от модели глубина может быть от 13 до 24,5 см.



Ультранизкий профиль: установка изделия с плоским краем - высота 1 мм.

---

## Benefit (TT)

---

### **Одна чаша**

Одна чаша для большей адаптивности, вместимости и оптимизации пространства

### **Крыло мойки**

Крыло мойки позволяет размещать посуду, столовые приборы и кухонные принадлежности непосредственно на мойке после мытья: лишняя вода может стекать в чашу, обеспечивая естественную сушку..

### **Отверстие для смесителя**

Возможность установки смесителя непосредственно на мойку, для большей и более аккуратной поверхности.