

LMEL77D

Материал мойки	Нержавеющая сталь
Тип	Мойка цельнотянутая
Количество чаш	1
Крыло	Правая
EAN-код	8017709187781



Эстетика



Эстетика	Универсальный	Тип встраивания	Стандартный
Серия	Omni	Логотип	Шелкография
Цвет	Нержавеющая сталь	Отверстие для смесителя/ эксцентрика	1 отверстие для смесителя
Отделка	Обработка против царапин		

	Тип левой чаши	Толщина стали в левой чаше (мм)	Размер правой чаши, мм	Глубина левой чаши (мм)	Радиус закругления левой чаши	Перелив левой чаши	Положение корзинчатого вентиля, левая чаша	Размер корзинчатого вентиля, левая чаша
Чаша	Традиционный	0.6	diámetro 375	150	60	Да, традиционная	Сбоку чаши	3,5 дюйма

Технические характеристики

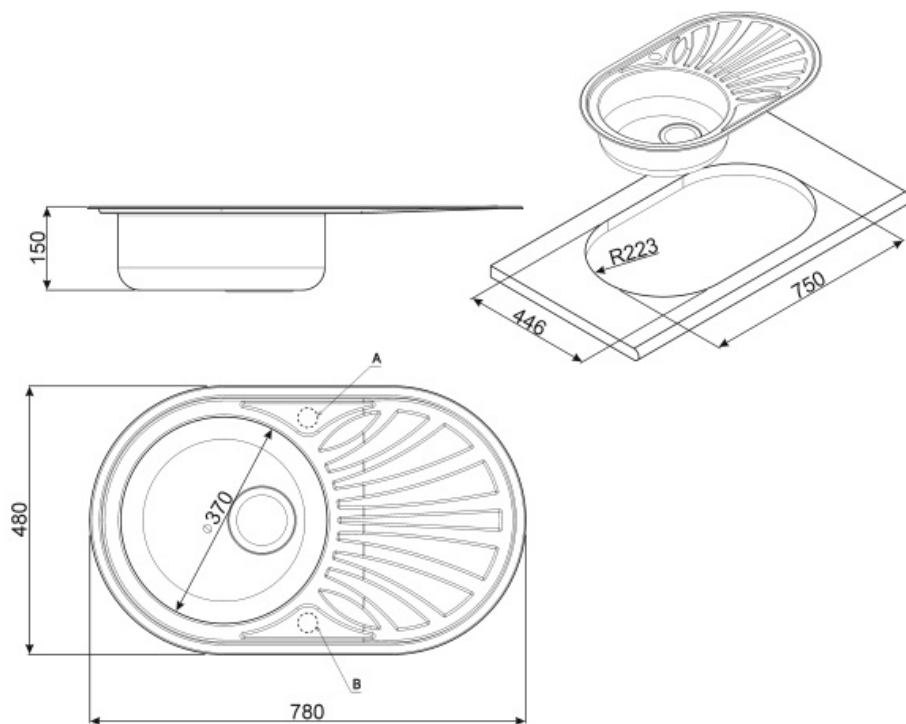


Толщина рамки	0,6 мм	Отверстие для смесителя	1
Глубина встраивания (мм)	7	Слив с наклоном	1 °
Размеры изделия (мм)	150x780x480 мм	Тип уплотнительной ленты	Герметик
Размеры выреза в столешнице (мм)	750 x 446 (ragg) мм	Количество зажимов	6
Установка с бортиком	6 мм	Тип зажимов	Стандартный
Установка в базу	45 см		

Аксессуары в комплекте

Аксессуары для монтажа в комплекте

Корзинчатый вентиль,
Сифон с возможностью подключения посудомоечной машины,
Фиксирующие зажимы,
Уплотнительная лента



Not included accessories



KITFD050

Измельчитель пищевых отходов 0,5 л.с.
Мотор 0,5 л.с. Подходит для всех моек со
сливом 3 1/2 "



KITFD100

Измельчитель пищевых отходов 1 л.с.
Мотор 1 л.с. Подходит для всех моек со
сливом 3 1/2 "



STABMIX


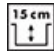

Стабилизатор для смесителя



KITFD075

Измельчитель пищевых отходов 075
л.с. Мотор 0,75 л.с. Подходит для всех
моек со сливом 3 1/2 "

Symbols glossary (ТТ)

- | | | | |
|--|--|---|--|
|  | Ширина шкафа, необходимого для установки мойки |  | Глубина мойки - в зависимости от модели глубина может быть от 13 до 24,5 см. |
|  | Стандартная установка: традиционная установка в столешницу, подходит для любых кухонных гарнитуров | | |