

## LMN1VBD

|                        |                             |
|------------------------|-----------------------------|
| Material del fregadero | Cristal con cubeta de acero |
| Tipología              | Híbrido cristal/acero       |
| Número de cubetas      | 1                           |
| Escurridor             | Derecho                     |
| Código EAN             | 8017709161217               |



## Estética



|                     |                  |   |              |
|---------------------|------------------|---|--------------|
| Estética            | Marc Newson      | Logo  | Serigrafiado |
| Color               | Acero inoxidable | Otros colores disponibles                             | Negro        |
| Acabado             | Blanco           | Agujero para grifo /<br>Agujero para grifo precortado | 1 agujero    |
| Tipo de instalación | Estándar         |   |              |

|            | Tipología cubeta izq | Espesor acero cubeta izq (mm) | Dimensiones cubeta izq, L x P x A (mm) | Profundidad cubeta izq (mm) | Radio angular cubeta izq | Rebosadero cubeta izquierda | Posición descarga cubeta izq | Dimensión descarga cubeta izq |
|------------|----------------------|-------------------------------|--|-----------------------------|--------------------------|-----------------------------|------------------------------|-------------------------------|
| Cubeta izq | Rayada               | 1                             | 340 x 400 x 200                        | 200                         | 15                       | Sí, alineado                | De pared                     | 3.5"                          |

## Características técnicas

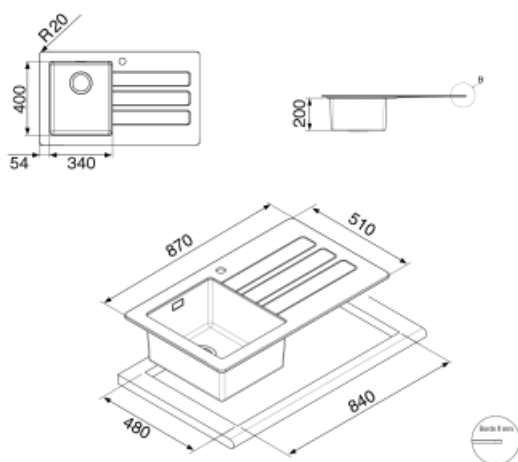


|   |                |                          |          |
|---|----------------|--------------------------|----------|
| Espesor vidrio                                    | 8 mm           | Medida mueble empotrable | 60 cm    |
| Dimensiones del producto (mm)                     | 210x870x510 mm | Orificio mezclador       | 1        |
| Dimensiones hueco instalación sobre encimera (mm) | 840 x 480 mm   | Tipo de junta            | Silicona |
| Radio angular orificio de empotrado               | 10 mm          | Número de ganchos        | 12       |
|   |                | Tipología ganchos        | Estándar |

Altura desde encimera 10 mm  
de la cocina

## Equipo accesorios incluidos

Equipo accesorios  
montaje      Cubeta, Sifón con conexión  
para lavavajillas, Ganchos  
montaje, Junta



---

## Not included accessories

---



### **KITFD050**

Triturador de residuos 0,5 HP, Motor: 1/2 caballo de potencia, Se adapta a todos los fregaderos con salida de residuos de 3 1/2



### **KITFD100**

Waste disposal 1 HP, Motor: 1/2 horsepower, Fits all sinks with 3 1/2" waste outlet



### **KITFD075**

Waste disposal 0,75 HP, Motor: 1/2 horsepower, Fits all sinks with 3 1/2" waste outlet



### **DB34**

Cesto escurridor de acero inox. que se adapta a los fregaderos 340 x 400 mm, profundidad de 180 mm




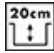

### **KITSLTRND1**

Bowl automatic pop up Rondò waste kit with rectangular overflow and round knob

---

## Symbols glossary (TT)

---

- |  |  |   |  |
|--|--|---|--|
|  | Tamaño del mueble base: Se requiere el tamaño del gabinete base para la instalación del fregadero. |  | Indica la profundidad de la cubeta del fregadero |
|  | Estándar: método de instalación, que se adapta fácilmente a cualquier tipo de cocina.              |   |  |