

LMN1VBD

Matériau de l'évier	Verre avec cuves en inox
Type	Hybride verre/inox
Nombre de cuves	1
Egouttoir	A droite
Code EAN	8017709161217



Esthétique



Esthétique	Marc Newson	Logo	Sérigraphié
Couleur	Inox	Autres couleurs disponibles	Noir
Finition	Blanc	Troué / Prépercé	1 trou d'encastrement mitigeur
Type d'encastrement	Standard		

	Type de la cuve de gauche	Épaisseur de l'inox de la cuve de gauche (mm)	Dimensions de la cuve de gauche en mm (L x P x H)	Profondeur de la cuve de gauche (mm)	Rayon des coins de la cuve de gauche (mm)	Trop-plein de la cuve de gauche	Position trou d'évacuation de la cuve de gauche	Dimensions du trou d'évacuation de la cuve de gauche
Cuve Gauche	Rayon minimum	1	340 x 400 x 200	200	15	Oui, à fil	Au mur	3.5" - 90 mm

Technologie



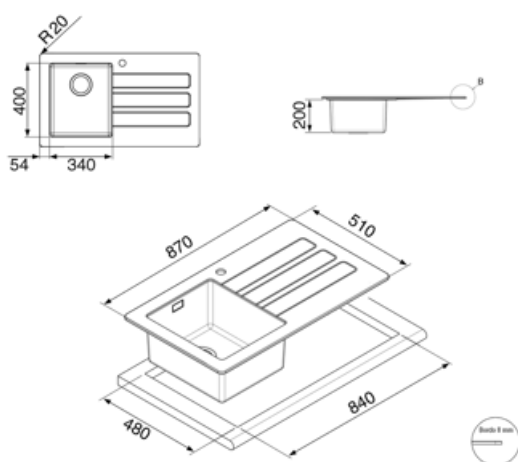
Épaisseur du verre	8 mm	Mesure du meuble sous-évier	60 cm
Dimensions du produit (mm)	210x870x510 mm	Trou d'encastrement mitigeur/ prépercé	1
Dimensions de la découpe du top (mm)	840 x 480 mm	Type de joints	Silicone
Rayon des coins de la découpe (mm)	10 mm	Nombre de crochets	12
		Type de crochets	Standard

Hauteur depuis le plan de travail 10 mm

Accessoires inclus

Accessoires pour l'encastrement

Bonde, Siphon avec branchement lave-vaisselle, Crochets de fixation, Joints



Accessoires Compatibles



DB34

Panier en inox pour cuve de 34 x 40 cm



KITFD075

Broyeur à déchets 0,75 HP Moteur : 1/2 CV Convient à tous les éviers avec sortie des déchets de 3 1/2"



KITSLTRND1

Kit de vidage automatique (manette ronde) 1 cuve standard et affleurante



KITFD050

Broyeur à déchets 0,5 HP Moteur : 1/2 CV Convient à tous les éviers avec sortie des déchets de 3 1/2"



KITFD100

Broyeur à déchets 1 HP Moteur : 1/2 CV Convient à tous les éviers avec sortie des déchets de 3 1/2"

Symbols glossary



Dimensions du meuble sous évier : Dimensions du meuble sous évier requises pour l'installation de l'évier.



Indique la profondeur de la cuve.



Standard : mode d'installation, qui peut être facilement combiné avec n'importe quel type de cuisine.