

LMN1VBD

Материал мойки	Стекло, чаши из нержавеющей стали
Тип	Стекло/ сталь
Количество чаш	1
Крыло	Правая
EAN-код	8017709161217



Эстетика



Эстетика	Marc Newson	Логотип	Шелкография
Цвет	Нержавеющая сталь	Другие доступные цвета	Черный
Отделка	Белый	Отверстие для смесителя/ эксцентрика	1 отверстие для смесителя
Тип встраивания	Стандартный		

	Тип левой чаши	Толщина стали в левой чаше (мм)	Размер правой чаши, мм	Глубина левой чаши (мм)	Радиус закругления левой чаши	Перелив левой чаши	Положение корзинчатого вентиля, левая чаша	Размер корзинчатого вентиля, левая чаша
Чаша	Минимальный радиус	1	340 x 400 x 200	200	15	Да, скрытый монтаж	У стенки чаши	3,5 дюйма

Технические характеристики

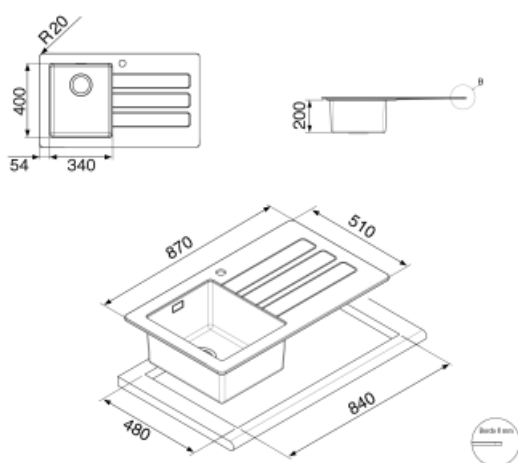


Толщина стекла	8 мм	Установка в базу	60 см
Размеры изделия (мм)	210x870x510 мм	Отверстие для смесителя	1
Размеры выреза в столешнице (мм)	840 x 480 мм	Тип уплотнительной ленты	Силикон
Радиус скругления шаблона для выреза	10 мм	Количество зажимов	12
Установка с бортиком	10 мм	Тип зажимов	Стандартный

Аксессуары в комплекте

Аксессуары для монтажа в комплекте

Корзинчатый вентиль,
Сифон с возможностью подключения посудомоечной машины,
Фиксирующие зажимы,
Уплотнительная лента



Not included accessories



KITFD050

Измельчитель пищевых отходов 0,5 л.с.
Мотор 0,5 л.с. Подходит для всех моек со сливом 3 1/2 "



KITFD100

Измельчитель пищевых отходов 1 л.с.
Мотор 1 л.с. Подходит для всех моек со сливом 3 1/2 "



KITFD075

Измельчитель пищевых отходов 075 л.с.
Мотор 0,75 л.с. Подходит для всех моек со сливом 3 1/2 "



DB34

Корзина из нержавеющей стали подходящая для чаши размером 340 x 400 x 180 мм, глубиной 180 мм.



KITSLTRND1

Клапан-автомат для 1 чаши с прямоугольным переливом и круглой ручкой Комплект RND

Symbols glossary (ТТ)



Ширина мебельного шкафа, необходимая для установки мойки.



Глубина мойки - в зависимости от модели глубина может быть от 13 до 24,5 см.



Стандартная установка: традиционная установка в столешницу, подходит для любых кухонных гарнитуров