

LMN1VND

Material del fregadero	Cristal con cubeta de acero
Tipología	Híbrido cristal/acero
Número de cubetas	1
Escurridor	Derecho
Código EAN	8017709161231



Estética



Estética	Marc Newson	Logo	Serigrafiado
Color	Acero inoxidable	Otros colores disponibles	Blanco
Acabado	Negro	Agujero para grifo / Agujero para grifo precortado	1 agujero
Tipo de instalación	Estándar		

	Tipología cubeta izq	Espesor acero cubeta izq (mm)	Dimensiones cubeta izq, L x P x A (mm)	Profundidad cubeta izq (mm)	Radio angular cubeta izq	Rebosadero cubeta izquierda	Posición descarga cubeta izq	Dimensión descarga cubeta izq
Cubeta izq	Rayada	1	340 x 400 x 200	200	15	Sí, alineado	De pared	3.5"

Características técnicas

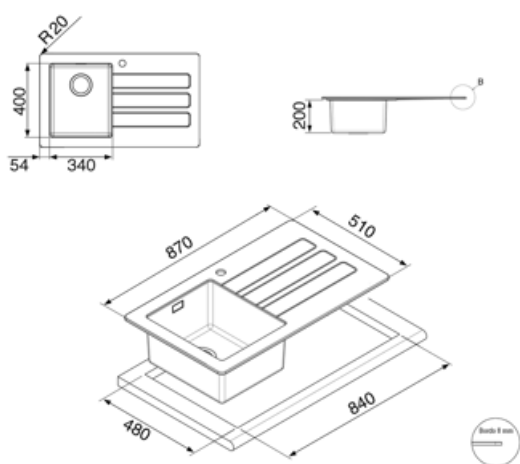


Espesor vidrio	8 mm	Medida mueble empotrable	60 cm
Dimensiones del producto (mm)	210x870x510 mm	Orificio mezclador	1
Dimensiones hueco instalación sobre encimera (mm)	840 x 480 mm	Tipo de junta	Silicona
Radio angular orificio de empotrado	10 mm	Número de ganchos	12
		Tipología ganchos	Estándar

Altura desde encimera 10 mm
de la cocina

Equipo accesorios incluidos

Equipo accesorios
montaje Cubeta, Sifón con conexión
para lavavajillas, Ganchos
montaje, Junta



Not included accessories



DB34

Cesto escurridor de acero inox. que se adapta a los fregaderos 340 x 400 mm, profundidad de 180 mm



KITFD075

Waste disposal 0,75 HP, Motor: 1/2 horsepower, Fits all sinks with 3 1/2" waste outlet



KITSLTRND1

Bowl automatic pop up Rondò waste kit with rectangular overflow and round knob



KITFD050


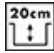

Triturador de residuos 0,5 HP, Motor: 1/2 caballo de potencia, Se adapta a todos los fregaderos con salida de residuos de 3 1/2



KITFD100

Waste disposal 1 HP, Motor: 1/2 horsepower, Fits all sinks with 3 1/2" waste outlet

Symbols glossary

-  Tamaño del mueble base: Se requiere el tamaño del gabinete base para la instalación del fregadero.
-  Indica la profundidad de la cubeta del fregadero
-  Estándar: método de instalación, que se adapta fácilmente a cualquier tipo de cocina.

Benefit (TT)

One bowl

A single bowl for greater adaptability, capacity and space optimisation

Drainer

The drawer allows dishes, cutlery and kitchen utensils to be placed directly on the sink after washing: excess water can drain into the sink, allowing for natural drying

Tap hole

Possibility of having the tap hole for direct installation of the tap on the sink, for a larger and neater surface area