

LMN861S

Материал мойки	Нержавеющая сталь
Тип	Сварная
Количество чаш	1
Крыло	Левая
ЕАН-код	8017709148539



Эстетика



Эстетика	Универсальный	Отделка	Матовая
Серия	Mira	Тип встраивания	Стандартный
Цвет	Нержавеющая сталь	Логотип	Штампованный

	Тип чаши	Толщина стали в чаше (мм)	Размер чаши (мм)	Глубина чаши (мм)	Радиус закругления чаши (мм)	Перелив	Положение корзинчатого вентиля	Размер корзинчатого вентиля
Чаша	Минимальный радиус	1	340 x 400 x 200	200	15	Да, скрытый монтаж	У стенки чаши	3,5 дюйма

Технические характеристики

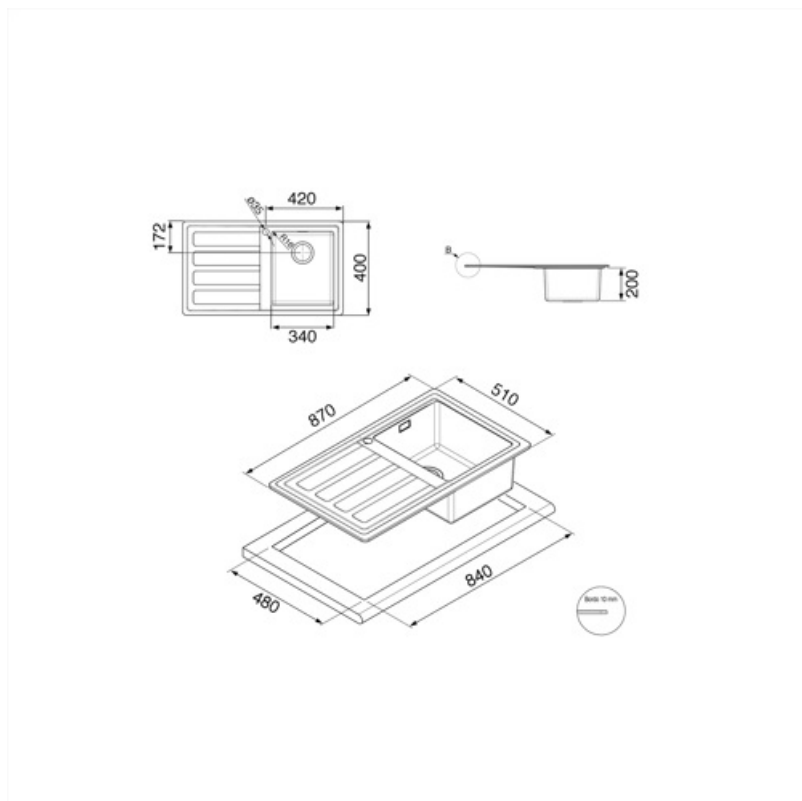


Толщина рамки	0.7 мм	Отверстие для смесителя	1
Глубина встраивания (мм)	17	Слив с наклоном	1 °
Размеры изделия (мм)	220x870x510 мм	Тип уплотнительной ленты	Резина
Размеры выреза в столешнице (мм)	840 x 480 мм	Предварительно установленная уплотнительная лента	Да
Радиус скругления шаблона для выреза	10 мм	Количество зажимов	10
Установка с бортиком	10 мм	Тип зажимов	Стандартный
Установка в базу	60 см		

Аксессуары в комплекте

Аксессуары для монтажа в комплекте

Корзинчатый вентиль,
Сифон с возможностью подключения посудомоечной машины,
Фиксирующие зажимы,
Уплотнительная лента



Not included accessories



KITFD050

Измельчитель пищевых отходов 0,5 л.с.
Мотор 0,5 л.с. Подходит для всех моек со
сливом 3 1/2 "



KITFD100

Измельчитель пищевых отходов 1 л.с.
Мотор 1 л.с. Подходит для всех моек
со сливом 3 1/2 "



STABMIX

Стабилизатор для смесителя



KITFD075

Измельчитель пищевых отходов 075
л.с. Мотор 0,75 л.с. Подходит для всех
моек со сливом 3 1/2 "

Symbols glossary (ТТ)



Ширина мебельного шкафа, необходимая для установки мойки.



Глубина мойки - в зависимости от модели глубина может быть от 13 до 24,5 см.



Стандартная установка: традиционная установка в столешницу, подходит для любых кухонных гарнитуров