

# LP102D-2

<b>Материал мойки</b>	Нержавеющая сталь
<b>Тип</b>	Сварная
<b>Количество чаш</b>	1 + 1/2
<b>Крыло</b>	Правая
<b>EAN-код</b>	8017709200848



## Эстетика



<b>Эстетика</b>	Универсальный	<b>Тип встраивания</b>	Ультранизкий профиль
<b>Серия</b>	Aurora	<b>Логотип</b>	Штампованный
<b>Цвет</b>	Нержавеющая сталь	<b>Отверстие для смесителя/ эксцентрика</b>	1 отверстие для смесителя
<b>Отделка</b>	Матовая		

	Тип чаши	Толщина стали в чаше (мм)	Размер чаши (мм)	Глубина чаши (мм)	Радиус закругления чаши (мм)	Перелив левой чаши	Положение корзинчатого вентиля	Размер корзинчатого вентиля
Чаша	1/2 чаши	0.7	165 x 300 x 130	130	80		В центре чаши	3,5 дюйма
Чаша	Традиционный	0.6	340 x 400 x 180	180	80	Да, традиционная	У стенки чаши	3,5 дюйма

## Технические характеристики



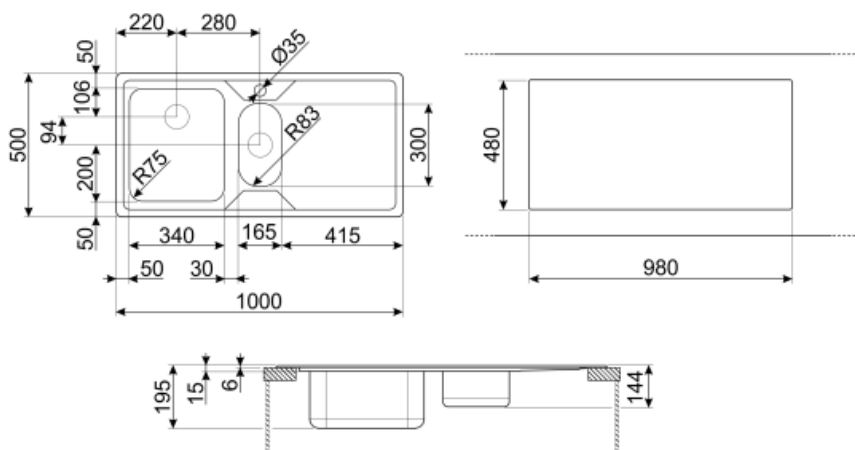
<b>Толщина рамки</b>	0,6 мм	<b>Отверстие для смесителя</b>	1
<b>Глубина встраивания (мм)</b>	13	<b>Ширина разделительной стенки</b>	30 мм
<b>Размеры изделия (мм)</b>	193x1000x500 мм	<b>Слив с наклоном</b>	2 °
<b>Размеры выреза в столешнице (мм)</b>	980 X 480 мм		

Установка с бортиком 6 мм  
 Установка в базу 60 см

Тип уплотнительной ленты Герметик  
 Количество зажимов 10  
 Тип зажимов Стандартный

## Аксессуары в комплекте

**Аксессуары для монтажа в комплекте** Корзинчатый вентиль,  
 Сифон с возможностью подключение посудомоечной машины,  
 Фиксирующие зажимы,  
 Уплотнительная лента



---

## Not included accessories

---



### **KITFD050**

Измельчитель пищевых отходов 0,5 л.с.  
Мотор 0,5 л.с. Подходит для всех моек со сливом 3 1/2 "



### **KITFD100**

Измельчитель пищевых отходов 1 л.с.  
Мотор 1 л.с. Подходит для всех моек со сливом 3 1/2 "



### **KITFD075**

Измельчитель пищевых отходов 075 л.с.  
Мотор 0,75 л.с. Подходит для всех моек со сливом 3 1/2 "



### **DB34**

Корзина из нержавеющей стали подходящая для чаши размером 340 x 400 x 180 мм, глубиной 180 мм.



### **STABMIX**

Стабилизатор для смесителя

---

## Symbols glossary (ТТ)

---



Ширина мебельного шкафа, необходимая для установки мойки.



Глубина мойки - в зависимости от модели глубина может быть от 13 до 24,5 см.



Глубина мойки - в зависимости от модели глубина может быть от 13 до 24,5 см.



Ультранизкий профиль: установка изделия с плоским краем - высота 1 мм.