

LPD116S

Material del fregadero	Acero inoxidable
Tipología	Soldado
Número de cubetas	2
Escurreidor	Izquierdo
Código EAN	8017709076405



Estética



Estética	Piano	Tipo de instalación	Estándar
Color	Acero inoxidable	Logo	Embutido
Acabado	Brillante	Agujero para grifo / Agujero para grifo precortado	1 agujero

	Tipología cubeta	Espesor acero cubeta (mm)	Dimensiones cubeta , L x P x A (mm)	Profundidad cubeta (mm)	Radio angular cubeta	Rebosadero cubeta izquierda	Posición descarga cubeta	Dimensión descarga cubeta
Cubeta der	Tradicional	0.7	340 x 400 x 210	210	80		Lateral cubeta	3.5"
Cubeta izq	Tradicional	0.7	340 x 400 x 210	210	80	Sí, tradicional	Lateral cubeta	3.5"

Características técnicas



Espesor almacenamiento	0.7 mm	Orificio mezclador	1
Profundidad almacenamiento (mm)	5	Ancho divisor de cubetas	30 mm
Dimensiones del producto (mm)	215x1160x510 mm	Inclinación superficie de escurrimiento	2 °
		Tipo de junta	Sellador

Dimensiones hueco
instalación sobre
encimera (mm)

1140 x 480 mm

Número de ganchos
Tipología ganchos

12
Estándar

Radio angular orificio de
empotrado

5 mm

Altura desde encimera
de la cocina

8 mm

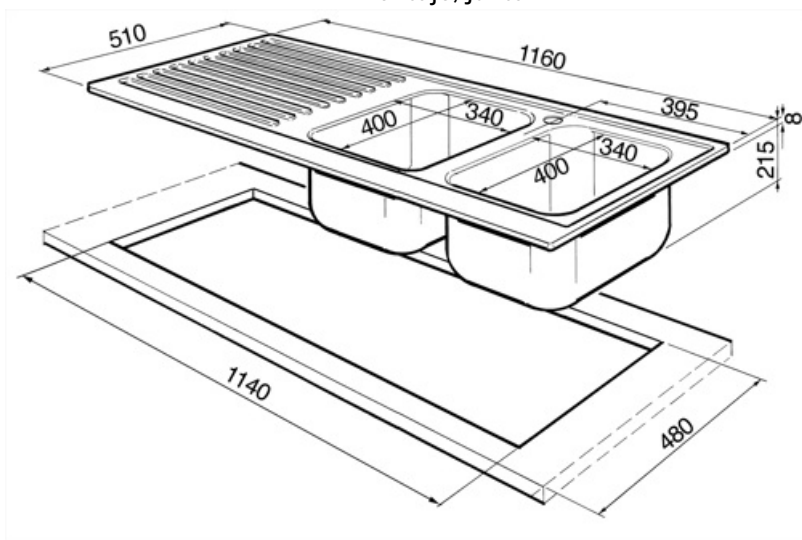
Medida mueble
empotrable

80 cm

Equipo accesorios incluidos

Equipo accesorios
montaje

Cubeta, Sifón con conexión
para lavavajillas, Ganchos
montaje, Junta



Not included accessories



KITFD050

Triturador de residuos 0,5 HP, Motor: 1/2 caballo de potencia, Se adapta a todos los fregaderos con salida de residuos de 3 1/2



KITFD100

Waste disposal 1 HP, Motor: 1/2 horsepower, Fits all sinks with 3 1/2" waste outlet



CB34

Tabla de cortar de madera individual se adapta a los fregaderos de 300 x 400 mm



DB34

Cesto escurridor de acero inox. que se adapta a los fregaderos 340 x 400 mm, profundidad de 180 mm



STABMIX


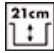

Tap stabiliser



KITFD075

Waste disposal 0,75 HP, Motor: 1/2 horsepower, Fits all sinks with 3 1/2" waste outlet

Symbols glossary (TT)

- | | | | |
|--|--|---|--|
|  | Tamaño del mueble base: Se requiere el tamaño del gabinete base para la instalación del fregadero. |  | Indica la profundidad de la cubeta del fregadero |
|  | Estándar: método de instalación, que se adapta fácilmente a cualquier tipo de cocina. | | |