

LPD861D

| | |
|---------------|-----------------|
| Sink material | Stainless steel |
| Type | Welded sink |
| No. of bowls | 1 |
| Drainer | Right |
| EAN code | 8017709076412 |



Aesthetics



| | | | |
|------------------|-----------------|-------------------------------|------------|
| Aesthetic | Piano Design | Logo | Embossed |
| Colour | Stainless steel | Alternative colours available | No |
| Acabamento | Brilhante | Half bowl cup drainer | No |
| Building in type | Standard | Tap hole / precut tap hole | 1 Tap hole |

| | Bowl type LH | Bowl thickness LH (mm) | Bowl dimensions LH, WxDxA (mm) | LH Bowl depth (mm) | Radius corner left bowl | Overflow LH bowl | Strainer position LH bowl | Strainer dimension LH bowl |
|---------|--------------|------------------------|--------------------------------|--------------------|-------------------------|------------------|---------------------------|----------------------------|
| LH Bowl | Traditional | 0.7 | 340 x 400 x 210 | 210 | 80 | Yes, traditional | Side bowl | 3.5" |

Technical Features

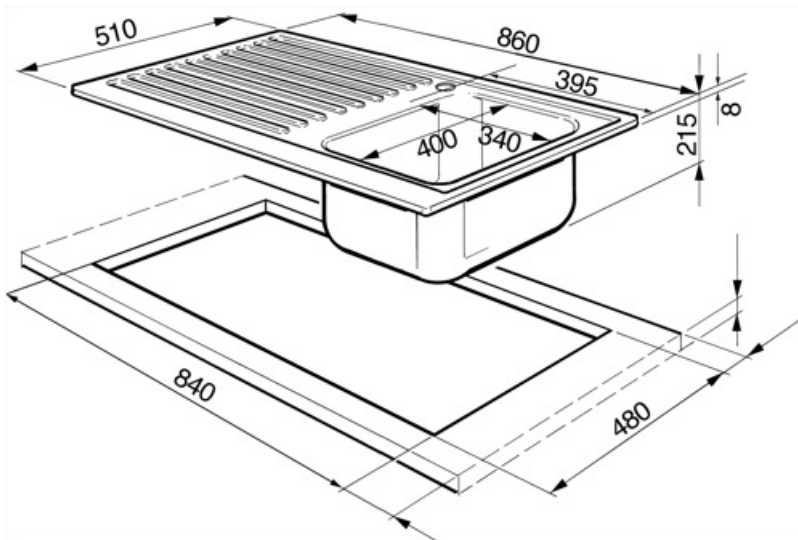


| | | | |
|--------------------------------|----------------|------------------------------|---------------|
| Frame thickness | 0,7 mm | Diâmetro do furo da torneira | 35 mm |
| Frame depth (mm) | 5 | Popup command | No |
| Dimensions of the product (mm) | 215x860x510 mm | Drainer inclination | 2 ° |
| Cutout dimension topmount (mm) | 840 x 480 mm | Gasket type | Sealing paste |
| Cutout radius | 5 mm | Pre-assembled gasket | No |
| Height from kitchen top | 8 mm | No. of clips | 8 |
| Base unit size | 45 cm | Type of clips | Standard |

Tap hole 1

Accessories Included

| | | | |
|------------------------------|--|--------------|----|
| Accessories for installation | Strainer, Siphon with dishwasher outlet connection, Fixing clips, Gasket | Basket | No |
| Colander | No | Wooden board | No |
| Glass board | No | White board | No |



Compatible Accessories



CB34

Tábua de cortar única de madeira dura para caber sobre pia de 340 x 400 mm



DB34

Cesto de fio inox para acoplar às pias com dimensões de 340*400 mm



KITFD050

Eliminação de resíduos 0,5 CV Motor: 1/2 cv Serve para todas as pias com saída de resíduos de 3 1/2"



KITFD075

Eliminação de resíduos 0,75 CV Motor: 3/4 CV Adapta-se a todas as pias com saída de resíduos de 3 1/2"



KITFD100

Eliminação de resíduos 1 CV Motor: 1 cv Serve para todas as pias com saída de resíduos de 3 1/2"



STABMIX

estabilizador para misturadores

Symbols glossary



Largura do armário necessária para a instalação da pia



Profundidade da pia - dependendo do modelo, a profundidade pode ser de 13 a 24,5



Instalação padrão: Instalação tradicional em tampo de mesa, adequado para qualquer conjunto de cozinha

Benefit (TT)

One bowl

A single bowl for greater adaptability, capacity and space optimisation

Drainer

The drawer allows dishes, cutlery and kitchen utensils to be placed directly on the sink after washing: excess water can drain into the sink, allowing for natural drying

Tap hole

Possibility of having the tap hole for direct installation of the tap on the sink, for a larger and neater surface area