

LPE102S

Mosogató anyaga	Rozsdamentes acél
Típus	Hegesztett mosogató
Tálok száma	1 + 1/2
Csepegtető	Bal
EAN kód	8017709209032



Esztétika



Esztétika	Univerzális	Beépített típus	Ultra alacsony profil:
Serie	Aurora	Logó	Kiemelt
Szín	Rozsdamentes acél	Csaplyuk / előre vágott csaplyuk	1 csaplyuk
Felületkezelés	Szálcsiszolt		

	RH típusú medence	Medence vastagsága (mm)	Medence méretei, SzéxMéxMa (mm)	Medence mélysége (mm)	Radius sarok jobb medence (mm)	Kifutás	Szűrő pozíciója	Szűrő mérete
RH medence	Hagyományos	0.6	340 x 400 x 180	180	80	Igen, hagyományos	Fal pozíciója	3,5"
LH medence	Félmedence	0.7	165 x 300 x 130	130	80		Medence közepe	3,5"

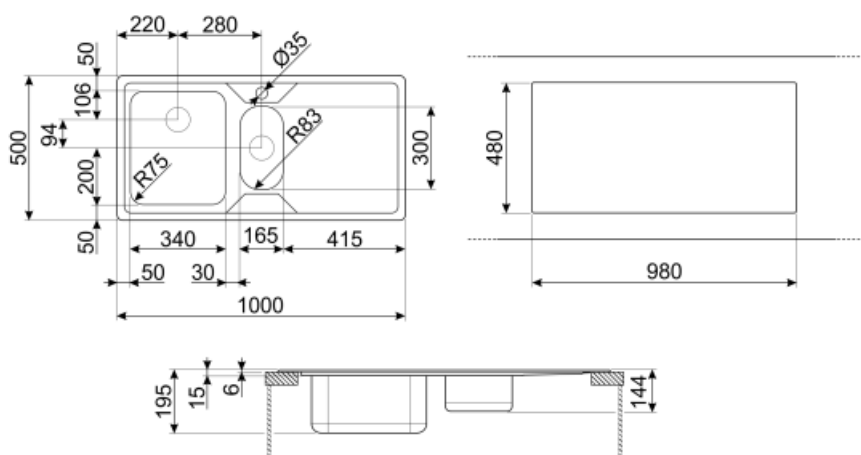
MŰSZAKI JELLEMZŐK



Keret vastagsága	0,6 mm	Csaplyuk átmérője	35 mm
Keret mélysége (mm)	13	Osztófal szélessége	30 mm
A termék méretei (mm)	193x1000x500 mm	Csepegtető dőlésszöge	2 °
Kivágási méret felső beszerelés (mm)	980 X 490 mm	Tömítés típusa	Tömítőpaszta
Magasság a pulttól	6 mm	Kapcsok száma	10
Alapegység mérete	60 cm	A kapcsok típusa	Szabvány

Mellékelt tartozékok

Telepítési tartozékok Szűrő, Helytakarékos szifon mosogatógép kimeneti csatlakozással, Rögzítőkapcsok, Tömítés



Not included accessories



KITFD050

Hulladékgyűjtő 0,5 LE, Motor: 1/2 lóerő,
minden 3 1/2"-os lefolyóval használható



KITFD100

Hulladékgyűjtő 1 LE, Motor: 1/2 lóerő,
minden 3 1/2"-os lefolyóval használható



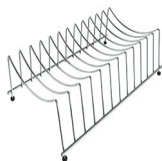
STABMIX

Csapterlep stabilizátor



KITFD075

Hulladékgyűjtő 0,75 LE, Motor: 1/2 lóerő,
minden 3 1/2"-os lefolyóval használható



COLPTX

Edényszárító állvány alap 300 x 185 x
82 mm



DB34

Rozsdamentes acél edényszárító
kosár a 340 x 400 NORMÁL átmérőjű
medencéhez, 180 mm mélységgel



HBCOL

Rozsdamentes acél gyümölcsmosó
1/2 medencéhez



CB34

Tömörfa vágódeszka standard 340 x
400 mm-es mosogatókhoz



RND2V

2 medencés standard Rondò
mosogatószűrő szögletes túlfolyóval

Symbols glossary (TT)

- | | | | |
|--|---|---|--|
|  | A mosogató felszereléséhez szükséges szekrény szélesség |  | Mosogató mélysége – modelltől függően a mélység 13–24,5 |
|  | Mosogató mélysége – modelltől függően a mélység 13–24,5 |  | Ultra alacsony profil: Lapos peremű termék beszerelése – magasság: 1 mm. |