

# LPE102S

Sink material	Stainless steel
Type	Welded sink
No. of bowls	1 + 1/2
Drainer	Left
EAN code	8017709209032



## Aesthetics



Aesthetic	Universal	Logo	Embossed
Serie	Aurora	Alternative colours available	No
Colour	Stainless steel	Half bowl cup drainer	No
Acabamento	Escovado	Tap hole / precut tap hole	1 Tap hole
Building in type	Ultra-low profile		

	Bowl type RH	Bowl thickness (mm)	Bowl dimensions, WxDxH (mm)	Bowl depth (mm)	Radius corner right bowl (mm)	Overflow	Strainer position	Strainer dimension
RH Bowl	Traditional	0.6	340 x 400 x 180	180	80	Yes, traditional	Wall position	3.5"
LH Bowl	Half bowl	0.7	165 x 300 x 130	130	80	No	Centre of bowl	3.5"

## Technical Features

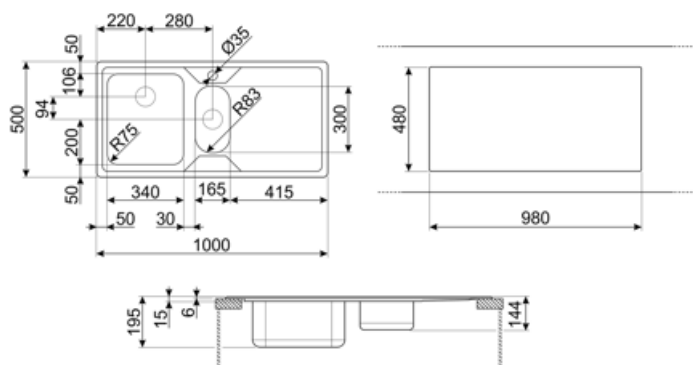


Frame thickness	0,6 mm	Popup command	No
Frame depth (mm)	13	Dividing wall width	30 mm
Dimensions of the product (mm)	193x1000x500 mm	Drainer inclination	2 °
Cutout dimension topmount (mm)	980 X 490 mm	Gasket type	Sealing paste
Height from kitchen top	6 mm	Pre-assembled gasket	No
		No. of clips	10

Base unit size	60 cm	Type of clips	Standard
Tap hole	1		
Diâmetro do furo da torneira	35 mm		

## Accessories Included

Accessories for installation	Strainer, Siphon with dishwasher outlet connection, Fixing clips, Gasket	Basket	No
		Wooden board	No
		White board	No
Colander	No		
Rondò Cover waste kit	No		
Glass board	No		



## Compatible Accessories



### CB34

Tábua de cortar única de madeira dura para caber sobre pia de 340 x 400 mm



### DB34

Cesto de fio inox para acoplar às pias com dimensões de 340\*400 mm



### KITFD050

Eliminação de resíduos 0,5 CV Motor: 1/2 cv Serve para todas as pias com saída de resíduos de 3 1/2"



### KITFD075

Eliminação de resíduos 0,75 CV Motor: 3/4 CV Adapta-se a todas as pias com saída de resíduos de 3 1/2"



### KITFD100

Eliminação de resíduos 1 CV Motor: 1 cv Serve para todas as pias com saída de resíduos de 3 1/2"



### RND2V

Kit de resíduos Rondò 2 pias com 1 transbordamento padrão




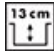
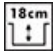

### STABMIX

estabilizador para misturadores

---

## Symbols glossary

---

- |  |  |   |  |
|--|--|---|--|
|  | Largura do armário necessária para a instalação da pia                           |  | Profundidade da pia - dependendo do modelo, a profundidade pode ser de 13 a 24,5 |
|  | Profundidade da pia - dependendo do modelo, a profundidade pode ser de 13 a 24,5 |  | Perfil ultra baixo: Instalação de produto com borda plana - altura de 1 mm.      |

---

## Benefit (TT)

---

### **Two bowls**

Two bowls for greater versatility and dual functionality

### **Drainer**

The drawer allows dishes, cutlery and kitchen utensils to be placed directly on the sink after washing: excess water can drain into the sink, allowing for natural drying

### **Tap hole**

Possibility of having the tap hole for direct installation of the tap on the sink, for a larger and neater surface area