

# LPR102

Matériau de l'évier	Inox
Type	Soudé
Nombre de cuves	1 + 1/2
Egouttoir	Réversible
Code EAN	8017709304683



## Esthétique



Esthétique	Universel	Type d'encastrement	Semi-affleurant
Couleur	Inox	Logo	Embouti
Finition	Brossé	Troué / Prépercé	2 trous d'encastrement mitigeur
Série	Aurora		

	Type de cuve de droite	Épaisseur de l'inox de la cuve (mm)	Dimensions de la cuve en mm (L x P x H)	Profondeur de la cuve (mm)	Rayon des coins de la cuve (mm)	Trop-plein de la cuve de gauche	Position trou d'évacuation de la cuve	Dimensions du trou d'évacuation de la cuve
Cuve Droite	Demi cuve	0.7	165 x 300 x 130	130	80		Au centre de la cuve	3.5" - 90 mm
Cuve Gauche	Traditionnelle	0.6	340 x 400 x 180	180	80	Oui, traditionnel	Sur le côté de la cuve	3.5" - 90 mm

## Technologie

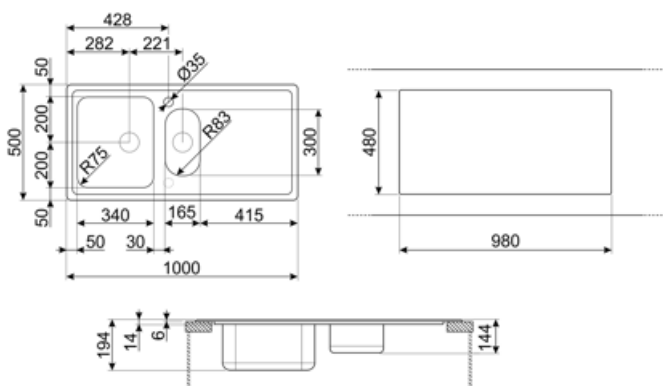


Épaisseur du cadre	0.6 mm	Diamètre trou mitigeur	35 mm
Profondeur du cadre (mm)	13	Largeur de la séparation	30 mm
Dimensions du produit (mm)	193x1000x500 mm	Inclinaison de l'égouttoir	2 °
		Type de joints	Pâte à sceller

Dimensions de la découpe du top (mm)	980 X 480 mm	Nombre de crochets	10
		Type de crochets	Standard
Hauteur depuis le plan de travail	6 mm		
Mesure du meuble sous-évier	60 cm		
Trou d'encastrement mitigeur/ prépercé	2		

## Accessoires inclus

Accessoires pour l'encastrement	Bonde, Siphon avec branchement lave-vaisselle, Crochets de fixation, Joints, Bouchon
---------------------------------	--



## Accessoires Compatibles



**3713**

Siphon pour 2 cuves sous-plan avec branchement pour lave-vaisselle



**CB34**

Planche à découper en bois pour cuve de 34 x 40 cm.



**COL19H**

St/Steel colander to fit MINIMUM radius mm bowl, mesures 200 x 410 x 100 mm



**KITDS**

Doseur de savon avec commande ronde



**KITFD050**

Broyeur à déchets 0,5 HP Moteur : 1/2 CV Convient à tous les éviers avec sortie des déchets de 3 1/2"



**KITFD100**

Broyeur à déchets 1 HP Moteur : 1/2 CV Convient à tous les éviers avec sortie des déchets de 3 1/2"



**CB25MN**

Planche à découper simple HPE pour les cuves à rayon minimum, noir mat, dimensions 250 x 410 H 12 mm, lavable au lave-vaisselle



**COL19**

St/Steel colander to fit MINIMUM radius mm bowl, mesures 200 x 410 x 26 mm



**DB34**

Panier en inox pour cuve de 34 x 40 cm



**KITDSQ**

Doseur de savon chromé avec commande carrée 40 x 40 mm



**KITFD075**

Broyeur à déchets 0,75 HP Moteur : 1/2 CV Convient à tous les éviers avec sortie des déchets de 3 1/2"



**STABMIX**

Stabilisateur pour mitigeur

---

## Symbols glossary

---



Dimensions du meuble sous évier : Dimensions du meuble sous évier requises pour l'installation de l'évier.



Indique la profondeur de la cuve.



Indique la profondeur de la cuve.



Semi-affleurant : un solution d'encastrement pour tables de cuisson et éviers avec un bord jusqu'à 4 mm qui combine la simplicité d'installation avec un design minimaliste.



Grâce au double trou d'encastrement pour mitigeur, la plupart de nos éviers sont facilement réversibles, ce qui vous donne la possibilité de réaliser tout type de composition de cuisine.