

LPR102

Materiale	Acciaio inox
Tipologia	Lavello saldato
Numero vasche	1 + 1/2
Gocciolatoio	Reversibile
Codice EAN	8017709304683



Estetica



Estetica	Universale	Tipo incasso	Semifilo
Colore	Acciaio Inox	Logo	Imbutito
Finitura	Spazzolato	Forato / predisposto per foratura	Forato / 2
Serie	Aurora		

	Tipologia vasca dx	Spessore acciaio vasca (mm)	Dimensioni vasca dx, L x P x A (mm)	Profondità vasca dx (mm)	Raggio angolare vasca dx	Troppopieno vasca sx	Posizione scarico vasca	Dimensione scarico vasca
Vasca dx	Vaschino	0.7	165 x 300 x 130	130	80		Centro vasca	3.5"
Vasca sx	Tradizionale	0.6	340 x 400 x 180	180	80	Si, tradizionale	Laterale vasca	3.5"

Caratteristiche Tecniche

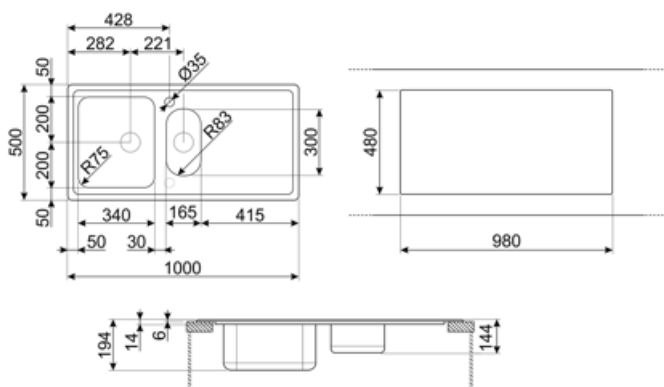


Spessore invaso	0,6 mm	Diametro foro miscelatore	35 mm
Profondità invaso (mm)	13	Larghezza cavalletto	30 mm
Dimensioni del prodotto (mm)	193x1000x500 mm	Inclinazione gocciolatoio	2 °
Dimensioni foro incasso sopratop (mm)	980 X 480 mm	Tipologia guarnizione	Sigillante
Altezza da top cucina	6 mm	Numero ganci	10
Misura mobile incasso	60 cm	Tipologia ganci	Standard

Dotazione accessori Inclusi

Dotazione accessori montaggio

Piletta, Sifone salvaspazio con attacco lavastoviglie, Ganci montaggio, Guarnizione, Tappo copriforo



Accessori Compatibili



3713

Sifone con attacco lavastoviglie per lavelli a due vasche



CB34

Tagliere singolo in legno adatto per vasca raggio STD 340 x 400 mm



COL19H

Scolapasta in acciaio per vasca raggio MINIMO, misure 200 x 410 x 100 mm



KITDS

Dispenser di sapone finitura cromata con manopola tonda



KITFD050

Tritarifiuti 0,5 HP, Motore: 1/2 potenza, Adatto a tutti i lavelli con scarico da 3 1/2 "



KITFD100

Tritarifiuti 1 HP, Motore: 1/2 potenza, Adatto a tutti i lavelli con scarico da 3 1/2"



CB25MN

Tagliere singolo in HPE adatto per vasca raggio minimo, nero opaco, misure 250 x 410 H 12 mm, lavabile in lavastoviglie



COL19

Scolapasta in acciaio per vasca raggio MINIMO, misure 200 x 410 x 26 mm



DB34

Cestello in acciaio / acciaio adatto per vasca raggio STD 340 x 400, profondità 180 mm



KITDSQ

Dispenser di sapone finitura cromata con manopola quadrata 40x40 mm



KITFD075

Tritarifiuti 0,75 HP, Motore: 1/2 potenza, Adatto a tutti i lavelli con scarico da 3 1/2 "



STABMIX

Stabilizzatore miscelatore

Glossario simboli



Dimensione del mobile base: Dimensione del mobile base necessaria per l'installazione del lavello.



Indica la profondità della vasca.



Indica la profondità della vasca.



Semifilo: soluzione d'incasso per piani e lavelli con bordino fino a 4 mm che combina la semplicità di installazione con un design minimal.



Grazie al doppio foro per miscelatore, la maggior parte dei nostri lavelli è facilmente reversibile, offrendoti la flessibilità necessaria per realizzare qualsiasi tipo di composizione cucina.