

LPR102

Матеріал мийки	Нержавіюча сталь
Тип продукту	Зварна
Кількість чаш	1 + 1/2
Крило	Що обертається
Код EAN	8017709304683



Естетика



Естетика	Універсальний	Тип вбудовування	Ультранизький профіль
Серія	Aurora	Логотип	Штампований
Колір	Нержавіюча сталь	Отвір для змішувача/ексцентрика	2 отвори
Оздоблення	Матова		

	Тип чаші	Товщина сталі в чаші (мм)	Розмір чаші	Глибина чаші (мм)	Радіус заокруглення чаші	Переливання правої чаші	Положення корзинчатого вентиля	Розмір корзинчатого вентиля чаші
Чаша праворуч	Половинна чаша	0.7	165 x 300 x 130	130	80		У центрі чаші	3,5 дюйму
Чаша ліворуч	Традиційний	0.6	340 x 400 x 180	180	80	Так, традиційна	Збоку чаші	3,5 дюйму

Технічні характеристики

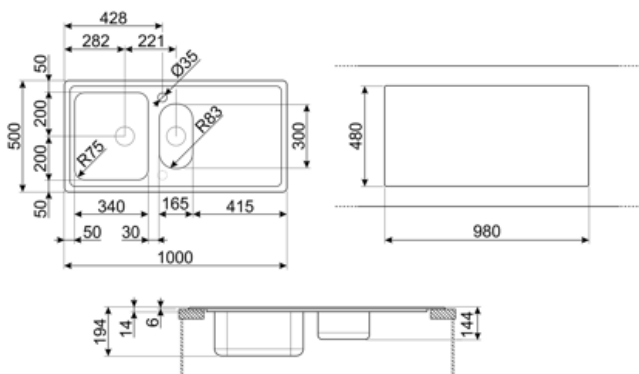


Товщина рамки	0,6 мм	Діаметр отверстия под смеситель	35 мм
Глибина чаші (мм)	13	Ширина розділової стінки	30 мм
Габаритні розміри виробу (мм)	193x1000x500 мм	Злив із нахилом	2°
Розміри вирізу	980 X 480 мм	Тип стрічки ущільнювача	Герметик
Встановлення з бортиком	6 мм	Кількість затискачів	10
Встановлення в базу	60 см		

Акcesуари в комплекті

Акcesуари для вбудовування

Корзинчатий вентиль, Сифон з можливістю підключення посудомийної або пральної машини, Фіксувальні затискачі, Стрічка ущільнювача, Пробка



Compatible Accessories



3713

Компактный сифон с подключением посудомоечной машины для мойки с 2 чашами



CB34

Деревянная разделочная доска для чаши размером 340 x 400 мм



COL19H

Коландер из нержавеющей стали для чаши МИНИМАЛЬНОГО радиуса, размеры 200 x 410 x 100 мм



KITDS

Дозатор мыла хромированная отделка с круглой ручкой



KITFD050

Измельчитель пищевых отходов 0,5 л.с. Мотор 0,5 л.с. Подходит для всех моек со сливом 3 1/2 "



KITFD100

Измельчитель пищевых отходов 1 л.с. Мотор 1 л.с. Подходит для всех моек со сливом 3 1/2 "



STABMIX

Стабилизатор для смесителя



CB25MN

Разделочная доска из HPL пластика для чаш минимального радиуса, черная матовая, размеры 250 x 410 x 12 мм, можно мыть в посудомоечной машине



COL19

Коландер из нержавеющей стали для чаши МИНИМАЛЬНОГО радиуса, размеры 200 x 410 x 26 мм



DB34

Корзина из нержавеющей стали подходящая для чаши размером 340 x 400 x 180 мм, глубиной 180 мм.



KITDSQ

Дозатор для мыла хромированная отделка с квадратной ручкой 40x40 мм



KITFD075



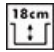


Измельчитель пищевых отходов 075 л.с. Мотор 0,75 л.с. Подходит для всех моек со сливом 3 1/2 "



KITSLTRND2

Клапан-автомат для 2 чаш с прямоугольным переливом и круглой ручкой Комплект RND

Symbols glossary

- | | | | |
|--|--|---|--|
|  | Ширина мебельного шкафа, необходимая для установки мойки. |  | Глубина мойки - в зависимости от модели глубина может быть от 13 до 24,5 см. |
|  | Глубина мойки - в зависимости от модели глубина может быть от 13 до 24,5 см. |  | Ультранизкий профиль: установка изделия с плоским краем - высота 1 мм. |
|  | Благодаря двум отверстиям под смеситель большинство наших моек обрачиваемые, что дает вам возможность создать любую кухонную композицию. | | |

Benefit (TT)

Две чаши

Две чаши для большей универсальности и двойной функциональности

Крыло мойки

Крыло мойки позволяет размещать посуду, столовые приборы и кухонные принадлежности непосредственно на мойке после мытья: лишняя вода может стекать в чашу, обеспечивая естественную сушку..

Оборачиваемые мойки

Мойка легко переставляется, что позволяет создать любую композицию кухни.

Отверстие для смесителя

Возможность установки смесителя непосредственно на мойку, для большей и более аккуратной поверхности.