

LPR116

Matériau de l'évier	Inox
Type	Soudé
Nombre de cuves	2
Egouttoir	Réversible
Code EAN	8017709304690



Esthétique



Esthétique	Universel	Type d'encastrement	Semi-affleurant
Couleur	Inox	Logo	Embouti
Finition	Brossé	Troué / Prépercé	2 trous d'encastrement mitigeur
Série	Aurora		

	Type de cuve de droite	Épaisseur de l'inox de la cuve (mm)	Dimensions de la cuve en mm (L x P x H)	Profondeur de la cuve (mm)	Rayon des coins de la cuve (mm)	Trop-plein de la cuve	Position trou d'évacuation de la cuve	Dimensions du trou d'évacuation de la cuve
Cuve Droite	Traditionnelle	0.6	340 x 400 x 180	180	80	Oui, traditionnel	Sur le côté de la cuve	3.5" - 90 mm
Cuve Gauche	Traditionnelle	0.6	340 x 400 x 180	180	80		Sur le côté de la cuve	3.5" - 90 mm

Technologie

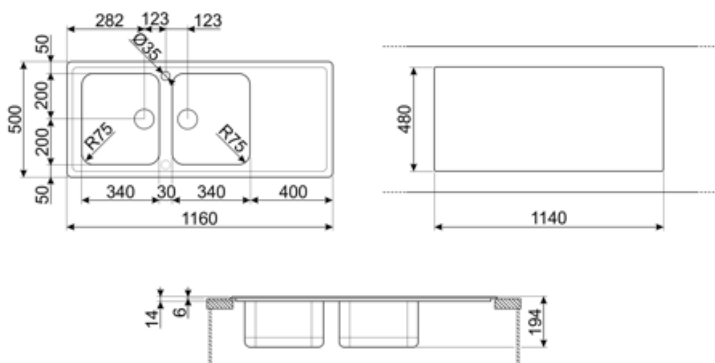


Épaisseur du cadre	0,6 mm	Diamètre trou mitigeur	35 mm
Profondeur du cadre (mm)	15	Largeur de la séparation	30 mm
Dimensions du produit (mm)	195x1160x500 mm	Inclinaison de l'égouttoir	2 °
		Type de joints	Pâte à sceller

Dimensions de la découpe du top (mm)	1140 x 480 mm	Nombre de crochets	10
		Type de crochets	Standard
Hauteur depuis le plan de travail	6 mm		
Mesure du meuble sous-évier	80 cm		
Trou d'encastrement mitigeur/ prépercé	2		

Accessoires inclus

Accessoires pour l'encastrement	Bonde, Siphon avec branchement lave-vaisselle, Crochets de fixation, Joints, Bouchon
---------------------------------	--



Accessoires Compatibles



3713

Siphon pour 2 cuves sous-plan avec branchement pour lave-vaisselle



CB34

Planche à découper en bois pour cuve de 34 x 40 cm.



COL19H

St/Steel colander to fit MINIMUM radius mm bowl, mesures 200 x 410 x 100 mm



KITDS

Doseur de savon avec commande ronde



KITFD050

Broyeur à déchets 0,5 HP Moteur : 1/2 CV Convient à tous les éviers avec sortie des déchets de 3 1/2"



KITFD100

Broyeur à déchets 1 HP Moteur : 1/2 CV Convient à tous les éviers avec sortie des déchets de 3 1/2"



CB25MN

Planche à découper simple HPE pour les cuves à rayon minimum, noir mat, dimensions 250 x 410 H 12 mm, lavable au lave-vaisselle



COL19

St/Steel colander to fit MINIMUM radius mm bowl, mesures 200 x 410 x 26 mm



DB34

Panier en inox pour cuve de 34 x 40 cm



KITDSQ

Doseur de savon chromé avec commande carrée 40 x 40 mm



KITFD075

Broyeur à déchets 0,75 HP Moteur : 1/2 CV Convient à tous les éviers avec sortie des déchets de 3 1/2"



STABMIX

Stabilisateur pour mitigeur

Symbols glossary



Dimensions du meuble sous évier : Dimensions du meuble sous évier requises pour l'installation de l'évier.



Indique la profondeur de la cuve.



Semi-affleurant : un solution d'encastrement pour tables de cuisson et éviers avec un bord jusqu'à 4 mm qui combine la simplicité d'installation avec un design minimaliste.



Grâce au double trou d'encastrement pour mitigeur, la plupart de nos éviers sont facilement réversibles, ce qui vous donne la possibilité de réaliser tout type de composition de cuisine.