

# LPR116

Materiale	Acciaio inox
Tipologia	Lavello saldato
Numero vasche	2
Gocciolatoio	Reversibile
Codice EAN	8017709304690



## Estetica



Estetica	Universale	Tipo incasso	Semifilo
Colore	Acciaio Inox	Logo	Imbutito
Finitura	Spazzolato	Forato / predisposto per foratura	Forato / 2
Serie	Aurora		

	Tipologia vasca dx	Spessore acciaio vasca (mm)	Dimensioni vasca dx, L x P x A (mm)	Profondità vasca dx (mm)	Raggio angolare vasca dx	Troppopieno vasca	Posizione scarico vasca	Dimensione scarico vasca
Vasca dx	Tradizionale	0.6	340 x 400 x 180	180	80	Si, tradizionale	Laterale vasca	3.5"
Vasca sx	Tradizionale	0.6	340 x 400 x 180	180	80		Laterale vasca	3.5"

## Caratteristiche Tecniche

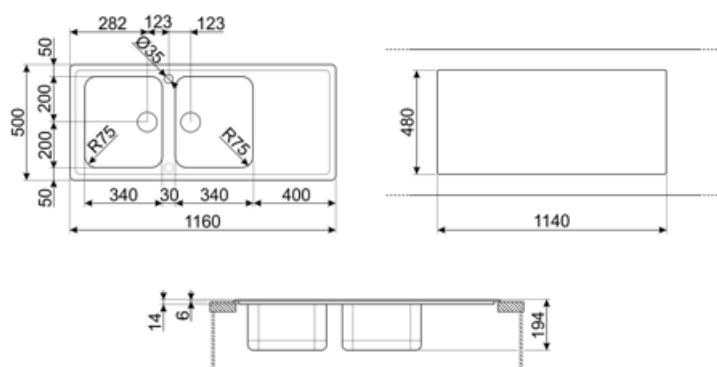


Spessore invaso	0,6 mm	Diametro foro miscelatore	35 mm
Profondità invaso (mm)	15	Larghezza cavallotto	30 mm
Dimensioni del prodotto (mm)	195x1160x500 mm	Inclinazione gocciolatoio	2 °
Dimensioni foro incasso sopratop (mm)	1140 x 480 mm	Tipologia guarnizione	Sigillante
Altezza da top cucina	6 mm	Numero ganci	10
Misura mobile incasso	80 cm	Tipologia ganci	Standard

## Dotazione accessori Inclusi

### Dotazione accessori montaggio

Piletta, Sifone salvaspazio con attacco lavastoviglie, Ganci montaggio, Guarnizione, Tappo copriforo



## Accessori Compatibili



**3713**

Sifone con attacco lavastoviglie per lavelli a due vasche



**CB34**

Tagliere singolo in legno adatto per vasca raggio STD 340 x 400 mm



**COL19H**

Scolapasta in acciaio per vasca raggio MINIMO, misure 200 x 410 x 100 mm



**KITDS**

Dispenser di sapone finitura cromata con manopola tonda



**KITFD050**

Tritarifiuti 0,5 HP, Motore: 1/2 potenza, Adatto a tutti i lavelli con scarico da 3 1/2 "



**KITFD100**

Tritarifiuti 1 HP, Motore: 1/2 potenza, Adatto a tutti i lavelli con scarico da 3 1/2"



**CB25MN**

Tagliere singolo in HPE adatto per vasca raggio minimo, nero opaco, misure 250 x 410 H 12 mm, lavabile in lavastoviglie



**COL19**

Scolapasta in acciaio per vasca raggio MINIMO, misure 200 x 410 x 26 mm



**DB34**

Cestello in acciaio / acciaio adatto per vasca raggio STD 340 x 400, profondità 180 mm



**KITDSQ**

Dispenser di sapone finitura cromata con manopola quadrata 40x40 mm



**KITFD075**

Tritarifiuti 0,75 HP, Motore: 1/2 potenza, Adatto a tutti i lavelli con scarico da 3 1/2 "



**STABMIX**

Stabilizzatore miscelatore

---

## Glossario simboli

---



Dimensione del mobile base: Dimensione del mobile base necessaria per l'installazione del lavello.



Indica la profondità della vasca.



Semifilo: soluzione d'incasso per piani e lavelli con bordino fino a 4 mm che combina la semplicità di installazione con un design minimal.



Grazie al doppio foro per miscelatore, la maggior parte dei nostri lavelli è facilmente reversibile, offrendoti la flessibilità necessaria per realizzare qualsiasi tipo di composizione cucina.