

LPR116

Materiał	Stal nierdzewna
Typ	Spawany
Liczba komór	2
Ociekacz	Odwracalny
Kod EAN	8017709304690



Linia wzornicza



Linia wzornicza	Universal	Typ zabudowy	Niski profil
Seria	Aurora	Logo	Tłoczone
Kolor	Stal nierdzewna	Otwór na baterię / wstępnie wycięty otwór na baterię	2 otwory na baterię
Wykończenie	Szczotkowany		

	Rodzaj komory prawej	Grubość komory (mm)	Wymiary komory, SxDxG (mm)	Głębokość komory (mm)	Promień zaokrąglenia prawej komory (mm)	Przelew	Pozycja odpływu	Średnica odpływu
Komora prawa	Standard	0.6	340 x 400 x 180	180	80	Tak, standardowy	Boczna	3.5"
Komora lewa	Standard	0.6	340 x 400 x 180	180	80		Boczna	3.5"

Specyfikacja techniczna

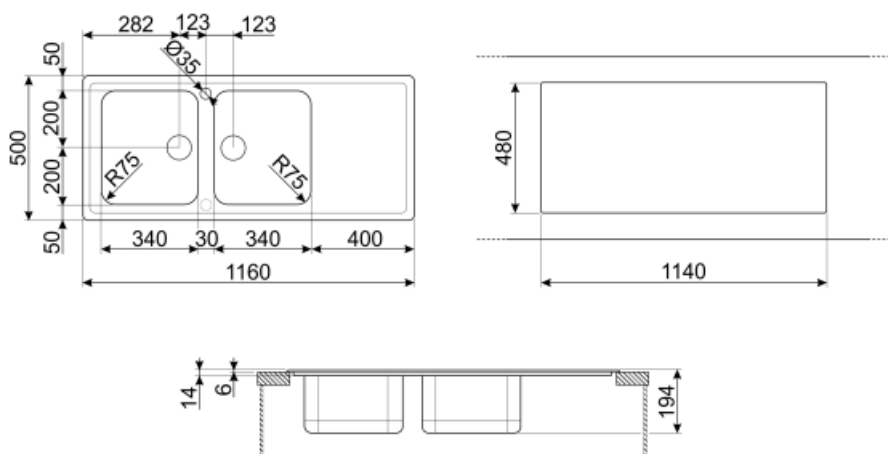


Grubość ramy	0,6 mm	Średnica otworu na baterie	35 mm
Grubość ramki	15	Szerokość przegrody	30 mm
Wymiary produktu (mm)	195x1160x500 mm	Nachylenie ociekacza	2 °
Wymiary wycięcia w blacie	1140 x 480 mm	Rodzaj uszczelki	Pasta uszczelniająca
		Liczba klipsów	10

Wysokość od blatu kuchennego	6 mm	Rodzaj klipsów	Standard
Instalacja w podstawę	80 cm		
Otwór na baterie	2		

Akcesoria standardowe

Akcesoria do montażu Sitko, Syfon z przyłączem odpływowym do zmywarki, Klipsy do montażu, Uszczelka, Blanking cap



Not included accessories



KITFD050

Młynek do odpadów 0,5 KM, Silnik: 1/2 KM, do zlewozmywaków z odpływem 3 i 1/2"



KITFD100

Młynek do odpadów 1 KM, Silnik: 1/2 KM, do zlewozmywaków z odpływem 3 i 1/2"



STABMIX

Stabilizator kranu



COL19

Ociekacz o wymiarach 200x410x26 mm, stal nierdzewna



KITDS

Okrągły dozownik do mydła



CB25MN

Deska do krojenia, HPL, czarny mat, wymiary (SxGxW): 250x410x12 mm (1 szt.). Można myć w zmywarce.



KITSLTRND2

Zestaw odpływowy, automatyczny pop-up "Rondò" z prostokątnym przelewem i okrągłym pokrętkiem do zlewozmywaków 2-komorowych



DB34

Koszyk ze stali nierdzewnej do zlewozmywaków 340x400x180 mm



3713

Syfon do zlewozmywaków 2-komorowych z przyłączem do zmywarki



COL19H

Ociekacz o wymiarach 200x410x100 mm, stal nierdzewna



CB34

Pojedyncza drewniana deska do krojenia do zlewozmywaków 340x400 mm



KITDSQ

Kwadratowy dozownik do mydła



KITFD075

Młynek do odpadów 0,75 KM, Silnik: 1/2 KM, do zlewozmywaków z odpływem 3 i 1/2"

Symbols glossary (TT)



Szerokość szafki wymagana do montażu zlewozmywaka



Ultraniski profil



W zależności od modelu, głębokość może mieć wartości od 13 do 24,5 cm.



Dzięki podwójnemu otworowi na baterię, większość naszych zlewozmywaków jest łatwo odwracalna, co daje elastyczność w tworzeniu dowolnych kompozycji kuchennych.