

LPR861

Matériau de l'évier	Inox
Type	Soudé
Nombre de cuves	1
Egouttoir	Réversible
Code EAN	8017709304706



Esthétique



Esthétique	Universel	Type d'encastrement	Semi-affleurant
Couleur	Inox	Logo	Embouti
Finition	Brossé	Troué / Prépercé	2 trous d'encastrement mitigeur
Série	Aurora		

Type de la cuve de gauche	Épaisseur de l'inox de la cuve de gauche (mm)	Dimensions de la cuve de gauche en mm (L x P x H)	Profondeur de la cuve de gauche (mm)	Rayon des coins de la cuve de gauche (mm)	Trop-plein de la cuve de gauche	Position trou d'évacuation de la cuve de gauche	Dimensions du trou d'évacuation de la cuve de gauche
Cuve Gauche Traditionnelle	0.6	340 x 400 x 180	180	80	Oui, traditionnel	Sur le côté de la cuve	3.5" - 90 mm

Technologie



Épaisseur du cadre	0.6 mm	Trou d'encastrement mitigeur/ prépercé	2
Profondeur du cadre (mm)	13	Diamètre trou mitigeur	35 mm
Dimensions du produit (mm)	193x860x500 mm	Inclinaison de l'égouttoir	2 °
Dimensions de la découpe du top (mm)	840 x 480 mm	Type de joints	Pâte à sceller
		Nombre de crochets	8

Hauteur depuis le plan de travail 6 mm

Type de crochets

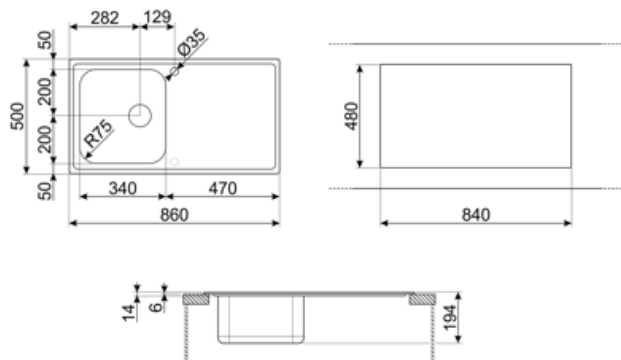
Standard

Mesure du meuble sous-évier 45 cm

Accessoires inclus

Accessoires pour l'encastrement

Bonde, Siphon avec branchement lave-vaisselle, Crochets de fixation, Joints, Bouchon



Accessoires Compatibles



3712

Siphon pour 1 cuve sous-plan avec branchement pour lave-vaisselle



CB34

Planche à découper en bois pour cuve de 34 x 40 cm.



COL19H

St/Steel colander to fit MINIMUM radius mm bowl, mesures 200 x 410 x 100 mm



KITDS

Doseur de savon avec commande ronde



KITFD050

Broyeur à déchets 0,5 HP Moteur : 1/2 CV Convient à tous les éviers avec sortie des déchets de 3 1/2"



KITFD100

Broyeur à déchets 1 HP Moteur : 1/2 CV Convient à tous les éviers avec sortie des déchets de 3 1/2"



KITSTR

Kit de vidage automatique 1 cuve et manette de commande ronde



STABMIX

Stabilisateur pour mitigeur



CB25MN

Planche à découper simple HPE pour les cuves à rayon minimum, noir mat, dimensions 250 x 410 H 12 mm, lavable au lave-vaisselle



COL19

St/Steel colander to fit MINIMUM radius mm bowl, mesures 200 x 410 x 26 mm



DB34

Panier en inox pour cuve de 34 x 40 cm



KITDSQ

Doseur de savon chromé avec commande carrée 40 x 40 mm



KITFD075

Broyeur à déchets 0,75 HP Moteur : 1/2 CV Convient à tous les éviers avec sortie des déchets de 3 1/2"



KITSLTRND1

Kit de vidage automatique (manette ronde) 1 cuve standard et affleurante



RND1V

Symbols glossary



Dimensions du meuble sous évier : Dimensions du meuble sous évier requises pour l'installation de l'évier.



Indique la profondeur de la cuve.



Semi-affleurant : un solution d'encastrement pour tables de cuisson et éviers avec un bord jusqu'à 4 mm qui combine la simplicité d'installation avec un design minimaliste.



Grâce au double trou d'encastrement pour mitigeur, la plupart de nos éviers sont facilement réversibles, ce qui vous donne la possibilité de réaliser tout type de composition de cuisine.