

# LPR861

|                |                  |
|----------------|------------------|
| Матеріал мийки | Нержавіюча сталь |
| Тип продукту   | Зварна           |
| Кількість чаш  | 1                |
| Крило          | Що обертається   |
| Код EAN        | 8017709304706    |



## Естетика



|            |                  |                                 |                       |
|------------|------------------|---------------------------------|-----------------------|
| Естетика   | Універсальний    | Тип вбудовування                | Ультранизький профіль |
| Колір      | Нержавіюча сталь | Логотип                         | Штампований           |
| Оздоблення | Матова           | Отвір для змішувача/ексцентрика | 2 отвори              |
| Серія      | Aurora           |                                 |                       |

|              | Тип лівої чаші | Товщина сталі в лівій чаші (мм) | Розміри чаші, Ш x Г x Д (мм) | Глибина лівої чаші (мм) | Радіус закруглення лівої чаші | Переливання правої чаші | Положення корзинчатого вентиля лівої чаші | Розмір корзинчатого вентиля |
|--------------|----------------|---------------------------------|------------------------------|-------------------------|-------------------------------|-------------------------|---|-----------------------------|
| Чаша ліворуч | Традиційний    | 0.6                             | 340 x 400 x 180              | 180                     | 80                            | Так, традиційна         | Збоку чаші                                | 3,5 дюйму                   |

## Технічні характеристики

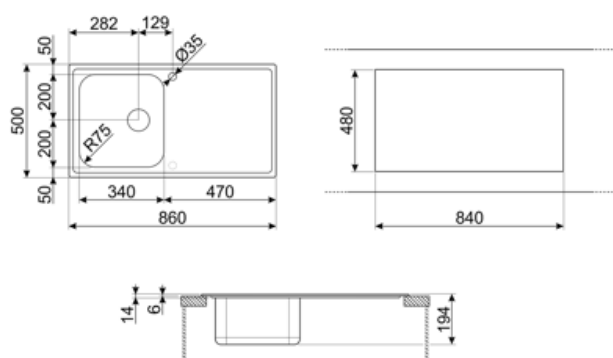


|                               |                |                                 |             |
|-------------------------------|----------------|---------------------------------|-------------|
| Товщина рамки                 | 0,6 мм         | Отвір для змішувача             | 2           |
| Глибина чаші (мм)             | 13             | Діаметр отверстия под смеситель | 35 мм       |
| Габаритні розміри виробу (мм) | 193x860x500 мм | Злив із нахилом                 | 2 °         |
| Розміри вирізу                | 840 x 480 мм   | Тип стрічки ущільнювача         | Герметик    |
| Встановлення з бортиком       | 6 мм           | Кількість затискачів            | 8           |
| Встановлення в базу           | 45 см          | Тип затискачів                  | Стандартний |

## Аксессуары в комплекте

### Аксессуары для вбудоування

Корзинчатий вентиль,  
Сифон з можливістю  
підключення посудомийної  
або пральної машини,  
Фіксувальні затискачі,  
Стрічка ущільнювача,  
Пробка



## Compatible Accessories



**3712**

Компактный сифон с подключением посудомоечной машины для мойки с 1 чашей



**CB25MN**

Разделочная доска из HPL пластика для чаш минимального радиуса, черная матовая, размеры 250 x 410 x 12 мм, можно мыть в посудомоечной машине



**CB34**

Деревянная разделочная доска для чаши размером 340 x 400 мм



**COL19**

Коландер из нержавеющей стали для чаши МИНИМАЛЬНОГО радиуса, размеры 200 x 410 x 26 мм



**COL19H**

Коландер из нержавеющей стали для чаши МИНИМАЛЬНОГО радиуса, размеры 200 x 410 x 100 мм



**DB34**

Корзина из нержавеющей стали подходящая для чаши размером 340 x 400 x 180 мм, глубиной 180 мм.



**KITDS**

Дозатор мыла хромированная отделка с круглой ручкой



**KITDSQ**

Дозатор для мыла хромированная отделка с квадратной ручкой 40x40 мм



**KITFD050**

Измельчитель пищевых отходов 0,5 л.с. Мотор 0,5 л.с. Подходит для всех моек со сливом 3 1/2 "



**KITFD075**

Измельчитель пищевых отходов 075 л.с. Мотор 0,75 л.с. Подходит для всех моек со сливом 3 1/2 "



**KITFD100**

Измельчитель пищевых отходов 1 л.с. Мотор 1 л.с. Подходит для всех моек со сливом 3 1/2 "



**KITSLTRND1**

Клапан-автомат для 1 чаши с прямоугольным переливом и круглой ручкой Комплект RND



**KITSTR**

Клапан-автомат для 1 чаши с прямоугольным переливом и круглой ручкой



**RND1V**

Стандартный сливной комплект для моек с 21 чашей и прямоугольным переливом



**STABMIX**

Стабилизатор для смесителя

---

## Symbols glossary

---



Ширина шкафа, необходимого для установки мойки



Глубина мойки - в зависимости от модели глубина может быть от 13 до 24,5 см.



Ультранизкий профиль: установка изделия с плоским краем - высота 1 мм.



Благодаря двум отверстиям под смеситель большинство наших моек обрачиваемые, что дает вам возможность создать любую кухонную композицию.