

LPR862

Materiale	Acciaio inox
Tipologia	Lavello saldato
Numero vasche	2
Codice EAN	8017709304713



Estetica



Estetica	Universale	Tipo incasso	Semifilo
Serie	Aurora	Logo	Imbutito
Colore	Acciaio Inox	Forato / predisposto per foratura	Forato / 2
Finitura	Spazzolato		

	Tipologia vasca dx	Spessore acciaio vasca (mm)	Dimensioni vasca dx, L x P x A (mm)	Profondità vasca dx (mm)	Raggio angolare vasca dx	Troppopieno vasca	Posizione scarico vasca	Dimensione scarico vasca
Vasca dx	Tradizionale	0.6	340 x 400 x 180	180	80	Si, tradizionale	Laterale vasca	3.5"
Vasca sx	Tradizionale	0.6	340 x 400 x 180	180	80		Laterale vasca	3.5"

Caratteristiche Tecniche

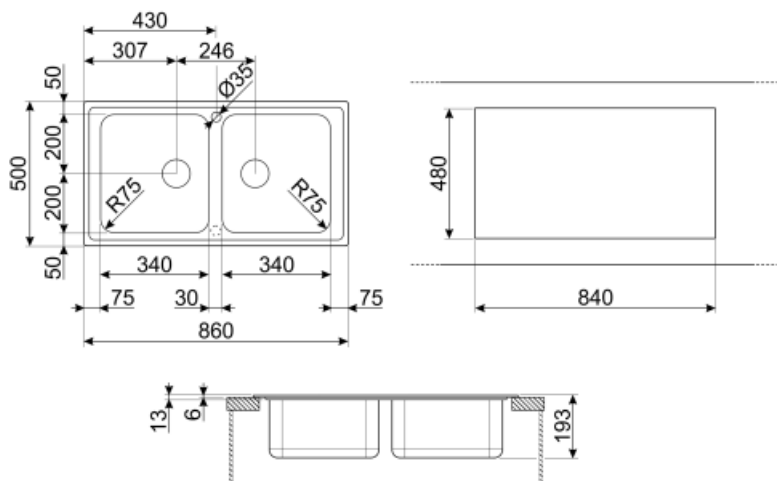


Spessore invaso	0.6 mm	Foro miscelatore	2
Profondità invaso (mm)	13	Diametro foro miscelatore	35 mm
Dimensioni del prodotto (mm)	193x860x500 mm	Larghezza cavallotto	30 mm
Dimensioni foro incasso sopratop (mm)	840 x 480 mm	Tipologia guarnizione	Sigillante
Altezza da top cucina	6 mm	Numero ganci	8
Misura mobile incasso	90 cm	Tipologia ganci	Standard

Dotazione Accessori Inclusi

Dotazione accessori
montaggio

Piletta, Sifone salvaspazio
con attacco lavastoviglie,
Ganci montaggio,
Guarnizione, Tappo
copriforo



Accessori non inclusi



KITFD050

Tritarifiuti 0,5 HP, Motore: 1/2 potenza, Adatto a tutti i lavelli con scarico da 3 1/2 "



KITFD100

Tritarifiuti 1 HP, Motore: 1/2 potenza, Adatto a tutti i lavelli con scarico da 3 1/2 "



STABMIX

Stabilizzatore miscelatore



COL19

Scolapasta in acciaio per vasca raggio MINIMO, misure 200 x 410 x 26 mm



KITDS

Dispenser di sapone finitura cromata con manopola tonda



CB25MN

Tagliere singolo in HPE adatto per vasca raggio minimo, nero opaco, misure 250 x 410 H 12 mm, lavabile in lavastoviglie



KITSLTRND2

Kit piletta automatico Rondò 2 vasche con troppopieno perimetrale e manopola tonda



DB34

Cestello in acciaio / acciaio adatto per vasca raggio STD 340 x 400, profondità 180 mm



3713

Sifone con attacco lavastoviglie per lavelli a due vasche



COL19H

Scolapasta in acciaio per vasca raggio MINIMO, misure 200 x 410 x 100 mm



CB34

Tagliere singolo in legno adatto per vasca raggio STD 340 x 400 mm



KITDSQ

Dispenser di sapone finitura cromata con manopola quadrata 40x40 mm



KITFD075

Tritarifiuti 0,75 HP, Motore: 1/2 potenza, Adatto a tutti i lavelli con scarico da 3 1/2 "

Glossario simboli



Dimensione del mobile base: Dimensione del mobile base necessaria per l'installazione del lavello.



Indica la profondità della vasca.



Semifilo: soluzione d'incasso per piani e lavelli con bordino fino a 4 mm che combina la semplicità di installazione con un design minimal.