

LPR862

Sink material	Stainless steel
Type	Welded sink
No. of bowls	2
Drainer	No
EAN code	8017709304713



Aesthetics



Aesthetic	Universal	Logo	Embossed
Serie	Aurora	Alternative colours available	No
Colour	Stainless steel	Half bowl cup drainer	No
Acabamento	Escovado	Tap hole / precut tap hole	2 Tapholes
Building in type	Ultra-low profile		

	Bowl type RH	Bowl thickness (mm)	Bowl dimensions, WxDxH (mm)	Bowl depth (mm)	Radius corner right bowl (mm)	Overflow	Strainer position	Strainer dimension
RH Bowl	Traditional	0.6	340 x 400 x 180	180	80	Yes, traditional	Side bowl	3.5"
LH Bowl	Traditional	0.6	340 x 400 x 180	180	80	No	Side bowl	3.5"

Technical Features

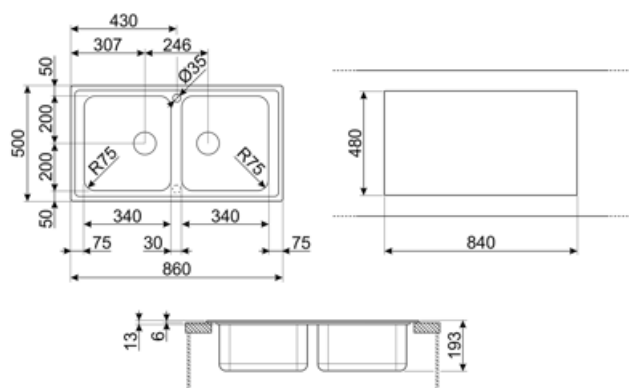


Frame thickness	0.6 mm	Diâmetro do furo da torneira	35 mm
Frame depth (mm)	13	Popup command	No
Dimensions of the product (mm)	193x860x500 mm	Dividing wall width	30 mm
Cutout dimension topmount (mm)	840 x 480 mm	Gasket type	Sealing paste
Height from kitchen top	6 mm	Pre-assembled gasket	No

Base unit size	90 cm	No. of clips	8
Tap hole	2	Type of clips	Standard

Accessories Included

Accessories for installation	Strainer, Siphon with dishwasher outlet connection, Fixing clips, Gasket, Tampa de branqueamento	Basket	No
		Wooden board	No
		White board	No
Colander	No		
Rondò Cover waste kit	No		
Glass board	No		



Compatible Accessories



3713

Sifão bacias duplas pias (conexão da máquina lava-louça incluída)



CB34

Tábua de cortar única de madeira dura para caber sobre pia de 340 x 400 mm



COL19H

Coador aço inox para encaixar na tigela de raio MÍNIMO mm, mede 200 x 410 x 100 mm



KITDS

Botão redondo dispensador de sabão



KITFD050

Eliminação de resíduos 0,5 CV Motor: 1/2 cv Serve para todas as pias com saída de resíduos de 3 1/2"



KITFD100

Eliminação de resíduos 1 CV Motor: 1 cv Serve para todas as pias com saída de resíduos de 3 1/2"



STABMIX

estabilizador para misturadores



CB25MN

Tábua única de corte HPE para caber em tigelas de raio mínimo, fosca preta, mede 250 x 410 H 12 mm, pode ir à máquina lava-louça



COL19

Coador aço inox para encaixar na tigela de raio MÍNIMO mm, mede 200 x 410 x 26 mm



DB34

Cesto de fio inox para acoplar às pias com dimensões de 340*400 mm



KITDSQ

Botão quadrado do dispensador de sabão



KITFD075

Eliminação de resíduos 0,75 CV Motor: 3/4 CV Adapta-se a todas as pias com saída de resíduos de 3 1/2"



KITSLTRND2

Pop automático (botão redondo) 2 pias fio e transbordo padrão kit de resíduos RND

Symbols glossary



Largura do armário necessária para a instalação da pia



Profundidade da pia - dependendo do modelo, a profundidade pode ser de 13 a 24,5



Perfil ultra baixo: Instalação de produto com borda plana - altura de 1 mm.

Benefit (TT)

Two bowls

Two bowls for greater versatility and dual functionality

Double tap hole

The sink is easily reversible, making it possible to create any type of kitchen composition

Tap hole

Possibility of having the tap hole for direct installation of the tap on the sink, for a larger and neater surface area