

# LPR862

Material chiuvetă	Oțel inoxidabil
Tip	Chiuvetă sudată
Nr. de boluri	2
Cod EAN	8017709304713



## Estetică



Estetică	Universal	Tip încorporat	Profil ultra-jos
Serie	Aurora	Logo	În relief
Culoare	Oțel inoxidabil	Orificiu robinet/orificiu robinet pretăiat	2 orificii
Finisaj	Periat		

	Vas tip RH	Grosimea vasului (mm)	Dimensiunile vasului, LxAxÎ (mm)	Adâncimea vasului (mm)	Rază vas colț dreapta (mm)	Preaplin	Poziție filtru	Dimensiune filtru
Vas RH	Tradițional	0.6	340 x 400 x 180	180	80	Da, tradițional	Vas lateral	3,5
Vas LH	Tradițional	0.6	340 x 400 x 180	180	80		Vas lateral	3,5

## Caracteristici tehnice



Grosime cadru	0.6 mm	Orificiu robinet	2
Adâncimea cadrului (mm)	13	Diametrul orificiului robinetului	35 mm
Dimensiunile produsului (mm)	193x860x500 mm	Lățimea peretelui despărțitor	30 mm
Dimensiune tăiere montaj superior (mm)	840 x 480 mm	Tip garnitură	Pastă de etanșare
		Nr. de clipuri	8
		Tip de clipuri	Standard

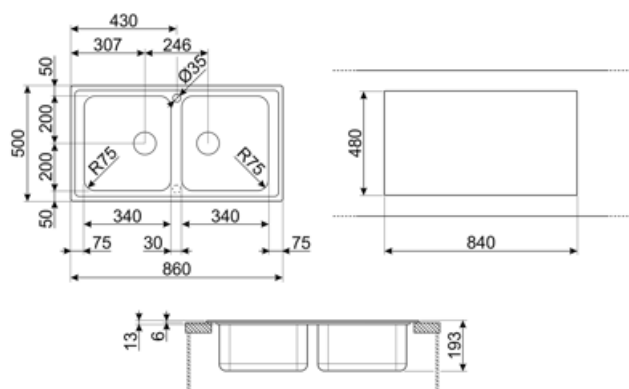
Înălțime de la partea de sus a bucătăriei 6 mm

Dimensiunea unității de bază 90 cm

## Accesorii incluse

Accesorii pentru instalare

Sită, Sifon cu racord de ieșire pentru mașina de spălat vase, Cleme fixare, Garnitură, Capac de golire



## Not included accessories



### KITFD050

Eliminarea deșeurilor 0,5 HP Motor: 1/2 cai putere Se potrivește tuturor chiuvetelor cu evacuare deșeuri 3 1/2"



### KITFD100

Eliminarea deșeurilor 1 Motor HP: 1 cai putere Se potrivește tuturor chiuvetelor cu evacuare deșeuri 3 1/2"



### STABMIX

stabilizator per miscelatori



### COL19

Strecurătoare din oțel inoxidabil compatibilă cu bolul cu rază MINIMĂ în mm, măsuri 200 x 410 x 26 mm



### KITDS

Dozator de săpun Buton rotativ rotund



### CB25MN

Tocător unic HPE pentru a se potrivi bolurilor cu rază minimă, negru mat, măsuri 250 x 410 x 12 mm, poate fi spălat în mașina de spălat vase.



### DB34

Cestello in filo inox per abbinamento alle vasche di dimensione 340x400 mm



### 3713

Sifon chiuvete cu două cuve (conexiune mașină de spălat vase inclusă)



### COL19H

Strecurătoare din oțel inoxidabil compatibilă cu bolul cu rază MINIMĂ în mm, măsuri 200 x 410 x 100 mm



### CB34

Un singur tocător din lemn de esență tare pentru a se potrivi cu vasul de 340x400 mm



### KITDSQ

Buton rotativ pătrat dozator săpun



### KITFD075

Eliminarea deșeurilor 0,75 HP Motor: 3/4 cai putere Se potrivește tuturor chiuvetelor cu evacuare deșeuri 3 1/2"



### KITSLTRND2

Pop automat (buton rotativ rotund) 2 vase filo și kit standard de preaplin a deșeurilor RND

---

## Symbols glossary (TT)

---



Lățimea dulapului necesară pentru instalarea chiuvetei



Adâncimea chiuvetei – în funcție de model, adâncimea poate fi de la 13 la 24,5



Profil ultra-jos: Montare produs cu muchie plană – înălțime de 1 mm.