

LPR862

Матеріал мийки	Нержавіюча сталь
Тип продукту	Зварна
Кількість чаш	2
Код EAN	8017709304713



Естетика



Естетика	Універсальний	Тип вбудовування	Ультранизький профіль
Колір	Нержавіюча сталь	Логотип	Штампований
Оздоблення	Матова	Отвір для змішувача/ексцентрика	2 отвори
Серія	Aurora		

	Тип чаші	Товщина сталі в чаші (мм)	Розмір чаші	Глибина чаші (мм)	Радіус заокруглення чаші	Переливання	Положення корзинчатого вентиля	Розмір корзинчатого вентиля чаші
Чаша праворуч	Традиційна	0.6	340 x 400 x 180	180	80	Так, традиційна	Збоку чаші	3,5 дюйму
Чаша ліворуч	Традиційний	0.6	340 x 400 x 180	180	80		Збоку чаші	3,5 дюйму

Технічні характеристики

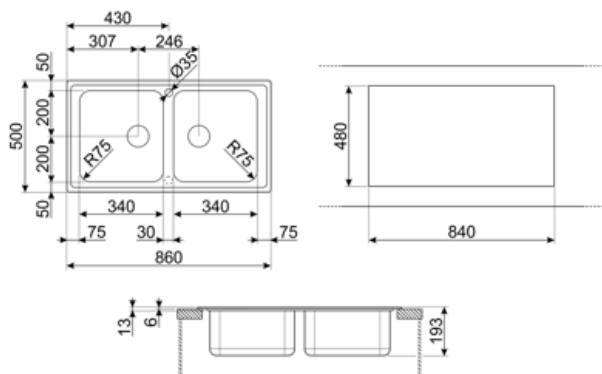


Товщина рамки	0,6 мм	Отвір для змішувача	2
Глибина чаші (мм)	13	Діаметр отверстия под смеситель	35 мм
Габаритні розміри виробу (мм)	193x860x500 мм	Ширина розділової стінки	30 мм
Розміри вирізу	840 x 480 мм	Тип стрічки ущільнювача	Герметик
Встановлення з бортиком	6 мм	Кількість затискачів	8
Встановлення в базу	90 см		

Акcesуари в комплекті

Акcesуари для вбудовування

Корзинчатий вентиль, Сифон з можливістю підключення посудомийної або пральної машини, Фіксувальні затискачі, Стрічка ущільнювача, Пробка



Compatible Accessories



3713

Компактный сифон с подключением посудомоечной машины для мойки с 2 чашами



CB34

Деревянная разделочная доска для чаши размером 340 x 400 мм



COL19H

Коландер из нержавеющей стали для чаши МИНИМАЛЬНОГО радиуса, размеры 200 x 410 x 100 мм



KITDS

Дозатор мыла хромированная отделка с круглой ручкой



KITFD050

Измельчитель пищевых отходов 0,5 л.с. Мотор 0,5 л.с. Подходит для всех моек со сливом 3 1/2 "



KITFD100

Измельчитель пищевых отходов 1 л.с. Мотор 1 л.с. Подходит для всех моек со сливом 3 1/2 "



STABMIX

Стабилизатор для смесителя



CB25MN

Разделочная доска из HPL пластика для чаш минимального радиуса, черная матовая, размеры 250 x 410 x 12 мм, можно мыть в посудомоечной машине



COL19

Коландер из нержавеющей стали для чаши МИНИМАЛЬНОГО радиуса, размеры 200 x 410 x 26 мм



DB34

Корзина из нержавеющей стали подходящая для чаши размером 340 x 400 x 180 мм, глубиной 180 мм.



KITDSQ

Дозатор для мыла хромированная отделка с квадратной ручкой 40x40 мм



KITFD075

Измельчитель пищевых отходов 075 л.с. Мотор 0,75 л.с. Подходит для всех моек со сливом 3 1/2 "



KITSLTRND2

Клапан-автомат для 2 чаш с прямоугольным переливом и круглой ручкой Комплект RND

Symbols glossary



Ширина мебельного шкафа, необходимая для установки мойки.



Глубина мойки - в зависимости от модели глубина может быть от 13 до 24,5 см.



Ультранизкий профиль: установка изделия с плоским краем - высота 1 мм.