

# LQR861-2

Sink material	Stainless steel
Type	Squared sink
No. of bowls	1
Drainer	Reversible
EAN code	8017709137373



## Aesthetics



<b>Aesthetic</b>	Universal	<b>Logo</b>	Embossed
<b>Serie</b>	Quadra	<b>Alternative colours available</b>	No
<b>Colour</b>	Stainless steel	<b>Half bowl cup drainer</b>	No
<b>Acabamento</b>	Satin	<b>Tap hole / precut tap hole</b>	2 Tapholes
<b>Building in type</b>	Flush fitted, Flat		

	Bowl type LH	Bowl thickness LH (mm)	Bowl dimensions LH, WxDxA (mm)	LH Bowl depth (mm)	Overflow LH bowl	Strainer position LH bowl	Strainer dimension LH bowl
LH Bowl	Squared	1	350 x 400 x 215	215	Yes, traditional	Side bowl	3.5"

## Technical Features

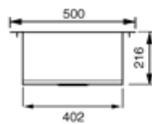
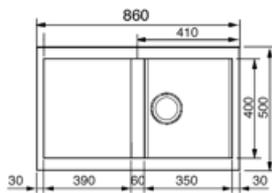
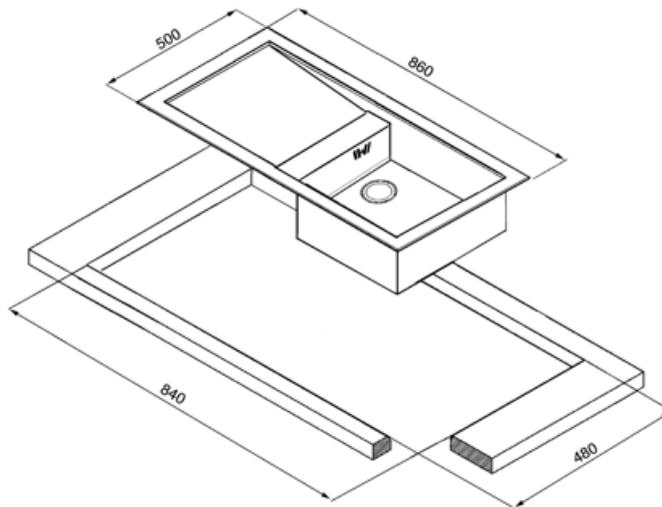


<b>Frame thickness</b>	1 mm	<b>Popup command</b>	Yes, single
<b>Frame depth (mm)</b>	15	<b>Popup command type</b>	Squared
<b>Dimensions of the product (mm)</b>	215x860x500 mm	<b>Dividing wall width</b>	60 mm
<b>Cutout dimension topmount (mm)</b>	840 x 480 mm	<b>Drainer inclination</b>	2 °
<b>Cutout radius</b>	5 mm	<b>Gasket type</b>	Sealing paste
<b>Height from kitchen top</b>	6 mm	<b>Pre-assembled gasket</b>	No
<b>Base unit size</b>	45 cm	<b>No. of clips</b>	12
		<b>Type of clips</b>	Standard

Tap hole 2

## Accessories Included

<b>Accessories for installation</b>	Strainer, Siphon with dishwasher outlet connection, Fixing clips, Gasket, Automatic Pop-UP	<b>Basket</b>	No
		<b>Wooden board</b>	No
		<b>White board</b>	No
<b>Colander</b>	No		
<b>Glass board</b>	No		



## Compatible Accessories



### KITFD050

Eliminação de resíduos 0,5 CV Motor:  
1/2 cv Serve para todas as pias com  
saída de resíduos de 3 1/2"



### KITFD100

Eliminação de resíduos 1 CV Motor: 1 cv  
Serve para todas as pias com saída de  
resíduos de 3 1/2"



### STABMIX

estabilizador para misturadores



### KITFD075

Eliminação de resíduos 0,75 CV Motor:  
3/4 CV Adapta-se a todas as pias  
com saída de resíduos de 3 1/2"



### KITSLTRND1

Pop automático (botão redondo) 1  
bacia fio e transbordo padrão kit de  
resíduos RND



### VSH20Q

ESCORREDOR PARA PIAS  
QUADRADAS

---

## Symbols glossary

---

- |  |   |   |  |
|--|---|---|--|
|  | Largura do armário necessária para a instalação da pia  |  | Profundidade da pia - dependendo do modelo, a profundidade pode ser de 13 a 24,5                               |
|  | Plana Instalação de produtos com aresta plana.  |  | Instalação embutida: Modelos de pias/fogões que são integrados nivelados com a mesa de uma unidade de cozinha. |
|  | Graças ao furo duplo para torneira, a maioria de nossas pias são facilmente reversíveis, dando-lhe a flexibilidade de fazer qualquer tipo de composição de cozinha. |   |  |

## Benefit (TT)

---

### **One bowl**

A single bowl for greater adaptability, capacity and space optimisation

### **Drainer**

The drawer allows dishes, cutlery and kitchen utensils to be placed directly on the sink after washing: excess water can drain into the sink, allowing for natural drying

### **Double tap hole**

The sink is easily reversible, making it possible to create any type of kitchen composition

### **Pop-up command**

The pop-up command allows the sink drain to be opened and closed remotely with a simple gesture and without the need to touch the plug directly, increasing convenience and hygiene in the kitchen

### **Tap hole**

Possibility of having the tap hole for direct installation of the tap on the sink, for a larger and neater surface area