

LQR861F-2

Материал мойки	Нержавеющая сталь
Тип	Квадратная мойка
Количество чаш	1
Крыло	Оборачиваемая
EAN-код	8017709137410



Эстетика



Эстетика	Универсальный	Тип встраивания	Вровень со столешницей, Плоский
Серия	Quadra	Логотип	Штампованный
Цвет	Нержавеющая сталь	Отверстие для смесителя/ эксцентрика	2 отверстия для смесителя
Отделка	Матовая		

	Тип левой чаши	Толщина стали в левой чаше (мм)	Размер правой чаши, мм	Глубина левой чаши (мм)	Перелив левой чаши	Положение корзинчатого вентиля, левая чаша	Размер корзинчатого вентиля, левая чаша
Чаша	Квадратный	1	350 x 400 x 215	215	Да, традиционная	Сбоку чаши	3,5 дюйма

Технические характеристики



Толщина рамки	1 мм	Эксцентрик	Да, одиночная
Глубина встраивания (мм)	20	Тип эксцентрика	Квадратный
Размеры изделия (мм)	215x860x500 мм	Ширина разделительной стенки	60 мм
Размеры выреза в столешнице (мм)	840*480 мм	Слив с наклоном	2 °
Радиус скругления шаблона для выреза	5 мм	Тип уплотнительной ленты	Герметик
Установка в базу	45 см	Количество зажимов	12
		Тип зажимов	Стандартный

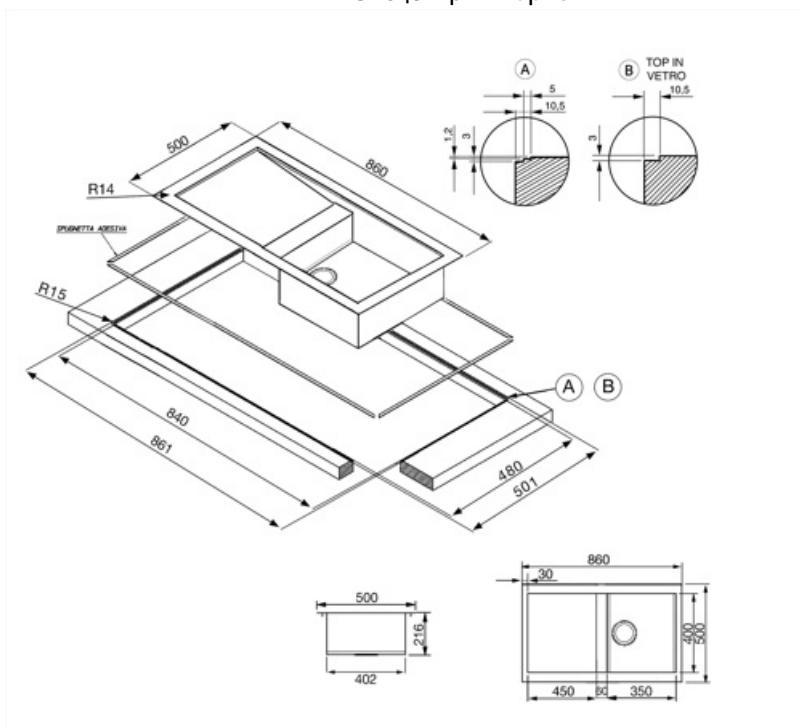
Отверстие для
смесителя

1

Аксессуары в комплекте

Аксессуары для
монтажа в комплекте

Корзинчатый вентиль,
Сифон с возможностью
подключение
посудомоечной машины,
Фиксирующие зажимы,
Уплотнительная лента,
Эксцентрик Pop-UP



Not included accessories



KITFD050

Измельчитель пищевых отходов 0,5 л.с.
Мотор 0,5 л.с. Подходит для всех моек со сливом 3 1/2 "



KITSLTRND1

Клапан-автомат для 1 чаши с прямоугольным переливом и круглой ручкой Комплект RND



KITFD075

Измельчитель пищевых отходов 075 л.с.
Мотор 0,75 л.с. Подходит для всех моек со сливом 3 1/2 "



KITFD100

Измельчитель пищевых отходов 1 л.с.
Мотор 1 л.с. Подходит для всех моек со сливом 3 1/2 "



STABMIX






Стабилизатор для смесителя



VSH20Q

Коландер для квадратной мойки 204 x 438 x 118 мм

Symbols glossary (TT)

- | | | | |
|--|--|---|--|
|  | Ширина шкафа, необходимого для установки мойки |  | Глубина мойки - в зависимости от модели глубина может быть от 13 до 24,5 см. |
|  | Flat: установка изделия с плоским краем. |  | Установка вровень со столешницей: модели моек/варочных панелей, которые встроены вровень со столешницей кухонного гарнитура. |
|  | Благодаря двум отверстиям под смеситель большинство наших моек обрачиваемые, что дает вам возможность создать любую кухонную композицию. | | |