

LQR862-2

Материал мойки	Нержавеющая сталь
Тип	Квадратная мойка
Количество чаш	2
EAN-код	8017709137380



Эстетика



Эстетика	Универсальный	Тип встраивания	Вровень со столешницей, Плоский
Серия	Quadra	Логотип	Штампованный
Цвет	Нержавеющая сталь	Отверстие для смесителя/ эксцентрика	2 отверстия для смесителя
Отделка	Матовая		

	Тип чаши	Толщина стали в чаше (мм)	Размер чаши (мм)	Глубина чаши (мм)	Перелив	Положение корзинчатого вентиля	Размер корзинчатого вентиля
Чаша	Квадратный	1	350 x 400 x 215	215	Да, традиционная	Сбоку чаши	3,5 дюйма
Чаша	Квадратный	1	350 x 400 x 215	215		Сбоку чаши	3,5 дюйма

Технические характеристики



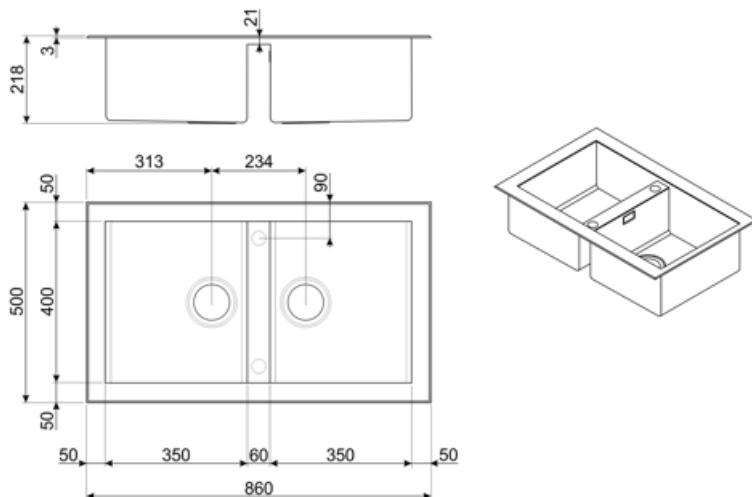
Толщина рамки	1 мм	Диаметр отверстия под смеситель	35 мм
Глубина встраивания (мм)	15	Эксцентрик	Да, двойной
Размеры изделия (мм)	215x860x500 мм	Тип эксцентрика	Квадратный
Размеры выреза в столешнице (мм)	840 x 480 мм	Ширина разделительной стенки	60 мм
		Тип уплотнительной ленты	Герметик

Радиус скругления шаблона для выреза	5 мм	Количество зажимов	10
Установка с бортиком	6 мм	Тип зажимов	Стандартный
Установка в базу	90 см		
Отверстие для смесителя	1		

Аксессуары в комплекте

Аксессуары для монтажа в комплекте

Корзинчатый вентиль,
Сифон с возможностью подключение посудомоечной машины,
Фиксирующие зажимы,
Уплотнительная лента,
Эксцентрик Pop-UP



Not included accessories



KITFD050

Измельчитель пищевых отходов 0,5 л.с.
Мотор 0,5 л.с. Подходит для всех моек со
сливом 3 1/2 "



KITFD100

Измельчитель пищевых отходов 1 л.с.
Мотор 1 л.с. Подходит для всех моек со
сливом 3 1/2 "



KITFD075

Измельчитель пищевых отходов 075
л.с. Мотор 0,75 л.с. Подходит для всех
моек со сливом 3 1/2 "



KITSLTRND2

Клапан-автомат для 2 чаш с
прямоугольным переливом и круглой
ручкой Комплект RND



STABMIX

Стабилизатор для смесителя



VSH20Q

Коландер для квадратной мойки 204 x
438 x 118 мм

Symbols glossary



Ширина мебельного шкафа, необходимая для установки мойки.



Глубина мойки - в зависимости от модели глубина может быть от 13 до 24,5 см.



Flat: установка изделия с плоским краем.



Установка вровень со столешницей: модели моек/варочных панелей, которые встроены вровень со столешницей кухонного гарнитура.

Benefit (TT)

Две чаши

Две чаши для большей универсальности и двойной функциональности

Клапан-автомат

Клапан-автомат позволяет дистанционно открывать и закрывать слив мойки простым жестом и без необходимости прикасаться к пробке, что повышает удобство и гигиену на кухне.

Отверстие для смесителя

Возможность установки смесителя непосредственно на мойку, для большей и более аккуратной поверхности.