

LRX901D

Material del fregadero	Acero Inoxidable
Tipología	Soldado
Número de cubetas	1
Escurreidor	Derecho
Código EAN	8017709208899



Estética



Estética	Línea	Tipo de instalación	Estándar
Color	Acero Inoxidable	Logo	Embutido
Acabado	Cepillado	Agujero para grifo / Agujero para grifo precortado	1 agujero

	Tipología cubeta izq	Espesor acero cubeta izq (mm)	Dimensiones cubeta izq, L x P x A (mm)	Profundidad cubeta izq (mm)	Radio angular cubeta izq	Rebosadero cubeta izquierda	Posición descarga cubeta izq	Dimensión descarga cubeta izq
Cubeta izq	Rayada	1	400 x 340 x 200	200	15	Sí, alineado	Lateral cubeta	3.5" Steel cover

Características técnicas



Espesor almacenamiento	0,7 mm	Orificio mezclador	1
Profundidad almacenamiento (mm)	9	Diámetro del orificio del grifo	35 mm
Dimensiones del producto (mm)	219x897x510 mm	Ancho divisor de cubetas	29 mm
Dimensiones hueco instalación sobre encimera (mm)	850 x 480 mm	Inclinación superficie de escurrimiento	2 °
		Tipo de junta	Sellador
		Número de ganchos	12

Radio angular orificio de empotrado 10 mm

Altura desde encimera de la cocina 10 mm

Medida mueble empotrable 60 cm

Tipología ganchos

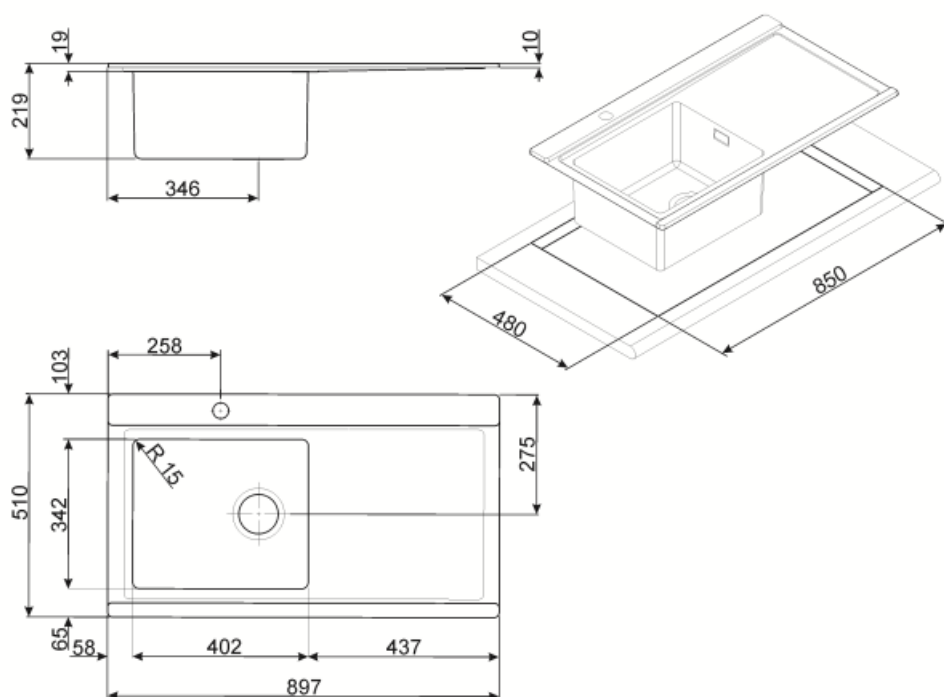
Estándar

Equipo accesorios incluidos

Equipo accesorios montaje

Cubeta, Sifón con conexión para lavavajillas, Ganchos montaje, Junta

Tapón acero válvula con Si cestillo



Not included accessories



KITFD050

Triturador de residuos 0,5 HP, Motor: 1/2 caballo de potencia, Se adapta a todos los fregaderos con salida de residuos de 3 1/2



KITFD100

Waste disposal 1 HP, Motor: 1/2 horsepower, Fits all sinks with 3 1/2" waste outlet



KITFD075

Waste disposal 0,75 HP, Motor: 1/2 horsepower, Fits all sinks with 3 1/2" waste outlet



DB34

Cesto escurridor de acero inox. que se adapta a los fregaderos 340 x 400 mm, profundidad de 180 mm



STABMIX


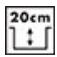

Tap stabiliser



CVB40N2

LINEA black sliding glass and st/steel chopping board 450 x 400 mm (2 pcs each kit)

Symbols glossary (TT)

-  Tamaño del mueble base: Se requiere el tamaño del gabinete base para la instalación del fregadero.
-  Indica la profundidad de la cubeta del fregadero
-  Estándar: método de instalación, que se adapta fácilmente a cualquier tipo de cocina.