

# LRX902

Matériau de l'évier	Inox
Type	Soudé
Nombre de cuves	2
Code EAN	8017709208936



## Esthétique



Esthétique	Linéa	Type d'encastrement	Standard
Couleur	Inox	Logo	Embouti
Finition	Brossé	Troué / Prépercé	1 trou d'encastrement mitigeur

	Type de cuve de droite	Épaisseur de l'inox de la cuve (mm)	Dimensions de la cuve en mm (L x P x H)	Profondeur de la cuve (mm)	Rayon des coins de la cuve (mm)	Trop-plein de la cuve	Position trou d'évacuation de la cuve	Dimensions du trou d'évacuation de la cuve
Cuve Droite	Rayon minimum	1	400 x 340 x 200	200	15	Oui, à fil	Sur le côté de la cuve	3.5" avec cache inox
Cuve Gauche	Rayon minimum	1	400 x 340 x 200	200	15		Sur le côté de la cuve	3.5" avec cache inox

## Technologie

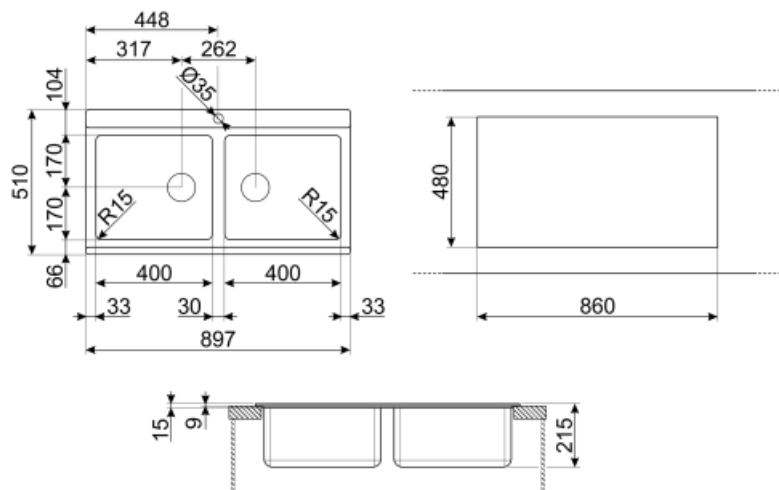


Épaisseur du cadre	0,7 mm	Trou d'encastrement mitigeur/ prépercé	1
Profondeur du cadre (mm)	9	Diamètre trou mitigeur	35 mm
Dimensions du produit (mm)	219x897x510 mm	Largeur de la séparation	29 mm
Dimensions de la découpe du top (mm)	860 x 480 mm	Type de joints	Pâte à sceller
		Nombre de crochets	12

Rayon des coins de la découpe (mm)	10 mm	Type de crochets	Standard
Hauteur depuis le plan de travail	10 mm		
Mesure du meuble sous-évier	90 cm		

## Accessoires inclus

Accessoires pour l'encastrement	Bonde, Siphon avec branchement lave-vaisselle, Crochets de fixation, Joints	Bonde avec cache en inox	Oui
---------------------------------	---	--------------------------	-----



## Not included accessories



### KITFD050

Broyeur à déchets 0,5 HP Moteur : 1/2 CV Convient à tous les éviers avec sortie des déchets de 3 1/2"



### DB34

Panier en inox pour cuve de 34 x 40 cm



### COL36

St/steel colander for MINIMUM radius bowls, mesures 370 x 410 x 30 mm



### KITFD100

Broyeur à déchets 1 HP Moteur : 1/2 CV Convient à tous les éviers avec sortie des déchets de 3 1/2"



### 3713

Siphon pour 2 cuves sous-plan avec branchement pour lave-vaisselle



### STABMIX

Stabilisateur pour mitigeur



### COL19H

St/Steel colander to fit MINIMUM radius mm bowl, mesures 200 x 410 x 100 mm



### COL19

St/Steel colander to fit MINIMUM radius mm bowl, mesures 200 x 410 x 26 mm



### CB25MN

Planche à découper simple HPE pour les cuves à rayon minimum, noir mat, dimensions 250 x 410 H 12 mm, lavable au lave-vaisselle



### KITFD075

Broyeur à déchets 0,75 HP Moteur : 1/2 CV Convient à tous les éviers avec sortie des déchets de 3 1/2"



### CVB40N2

2 planches à découper réversibles en verre noir sur inox, largeur 45 cm



### RND2V

Kit de déchets rond pour 2 cuves avec trop-plein rectangulaire 1 cuve



### CB28QU

Single HPL chopping board for minimum radius, oak, mesures 280 x 418 H 12 mm

---

## Symbols glossary (TT)

---



Dimensions du meuble sous évier : Dimensions du meuble sous évier requises pour l'installation de l'évier.



Indique la profondeur de la cuve.



Standard : mode d'installation, qui peut être facilement combiné avec n'importe quel type de cuisine.