

LRX902

Material chiuvetă	Oțel inoxidabil
Tip	Chiuvetă sudată
Nr. de boluri	2
Cod EAN	8017709208936



Estetică



Estetică	Linea	Tip încorporat	Standard
Culoare	Oțel inoxidabil	Logo	În relief
Finisaj	Periat	Orificiu robinet/orificiu robinet pretăiat	1 orificiu robinet

	Vas tip RH	Grosimea vasului (mm)	Dimensiunile vasului, LxAxI (mm)	Adâncimea vasului (mm)	Rază vas colț dreapta (mm)	Preaplin	Poziție filtru	Dimensiune filtru
Vas RH	Rază minimă	1	400 x 340 x 200	200	15	Da, culoare montată	Vas lateral	Capac din oțel de 3,5"
Vas LH	Rază minimă	1	400 x 340 x 200	200	15		Vas lateral	Capac din oțel de 3,5"

Caracteristici tehnice



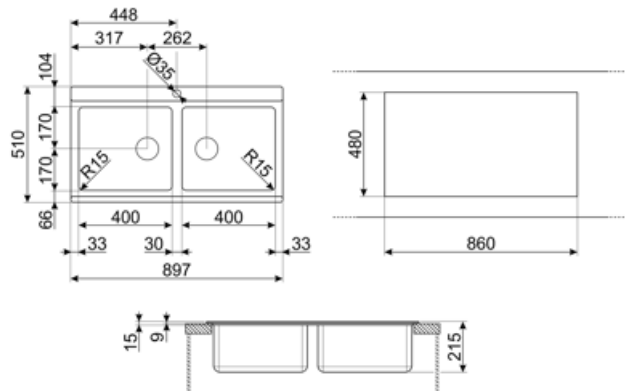
Grosime cadru	0,7 mm	Orificiu robinet	1
Adâncimea cadrului (mm)	9	Diametrul orificiului robinetului	35 mm
Dimensiunile produsului (mm)	219x897x510 mm	Lățimea peretelui despărțitor	29 mm
Dimensiune tăiere montaj superior (mm)	860 x 480 mm	Tip garnitură	Pastă de etanșare
		Nr. de clipuri	12

Raza de decupare 10 mm
Înălțime de la partea de sus a bucătăriei 10 mm
Dimensiunea unității de bază 90 cm

Tip de clipuri Standard

Accesorii incluse

Accesorii pentru instalare	Sită, Sifon cu racord de ieșire pentru mașina de spălat vase, Cleme fixare, Garnitură	Kit deșeuri copertă Rondò	Da
-----------------------------------	---------------------------------------------------------------------------------------	----------------------------------	----



Not included accessories



KITFD050

Eliminarea deșeurilor 0,5 HP Motor: 1/2 cai putere Se potrivește tuturor chiuvetelor cu evacuare deșeuri 3 1/2"



DB34

Cestello in filo inox per abbinamento alle vasche di dimensione 340x400 mm



COL36

Strecurătoare din oțel inoxidabil pentru boluri cu rază MINIMĂ, măsuri 370 x 410 x 30 mm



KITFD100

Eliminarea deșeurilor 1 Motor HP: 1 cai putere Se potrivește tuturor chiuvetelor cu evacuare deșeuri 3 1/2"



3713

Sifon chiuvete cu două cuve (conexiune mașină de spălat vase inclusă)



STABMIX

stabilizator per miscelatori



COL19H

Strecurătoare din oțel inoxidabil compatibilă cu bolul cu rază MINIMĂ în mm, măsuri 200 x 410 x 100 mm



COL19

Strecurătoare din oțel inoxidabil compatibilă cu bolul cu rază MINIMĂ în mm, măsuri 200 x 410 x 26 mm



CB25MN

Tocător unic HPE pentru a se potrivi bolurilor cu rază minimă, negru mat, măsuri 250 x 410 x 12 mm, poate fi spălat în mașina de spălat vase.



KITFD075

Eliminarea deșeurilor 0,75 HP Motor: 3/4 cai putere Se potrivește tuturor chiuvetelor cu evacuare deșeuri 3 1/2"



CVB40N2

Sticlă glisantă placă tocător, neagră LINEA Oțel inoxidabil sub sticlă 2 bucăți fiecare kit



RND2V

Set deșeuri Rondò 2 vase cu 1 preaplin standard



CB28QU

Tocător HPL unic pentru rază minimă, stejar, măsuri 280 x 418 x 12 mm

Symbols glossary (TT)



Lățimea dulapului necesară pentru instalarea chiuvetei



Adâncimea chiuvetei – în funcție de model, adâncimea poate fi de la 13 la 24,5



Instalare standard: Instalare tradițională pe masă, potrivită pentru orice seturi de bucătărie