

LSE48AV

Sink material Composite
 Type Synthetic bowl
 No. of bowls 1
 EAN code 8017709125813



Aesthetics



Aesthetic Universal
 Serie Classica
 Colour Oats
 Building in type Standard
 Logo On overflow
 Alternative colours available Black, Anthracite, Cream, Copper
 Half bowl cup drainer No
 Tap hole / precut tap hole Prepared

	Bowl type	Bowl dimensions, WxDxH (mm)	Bowl depth (mm)	Overflow	Strainer position	Strainer dimension
Bowl	Round	diametro 400	210	Yes, traditional	Wall position	3.5"

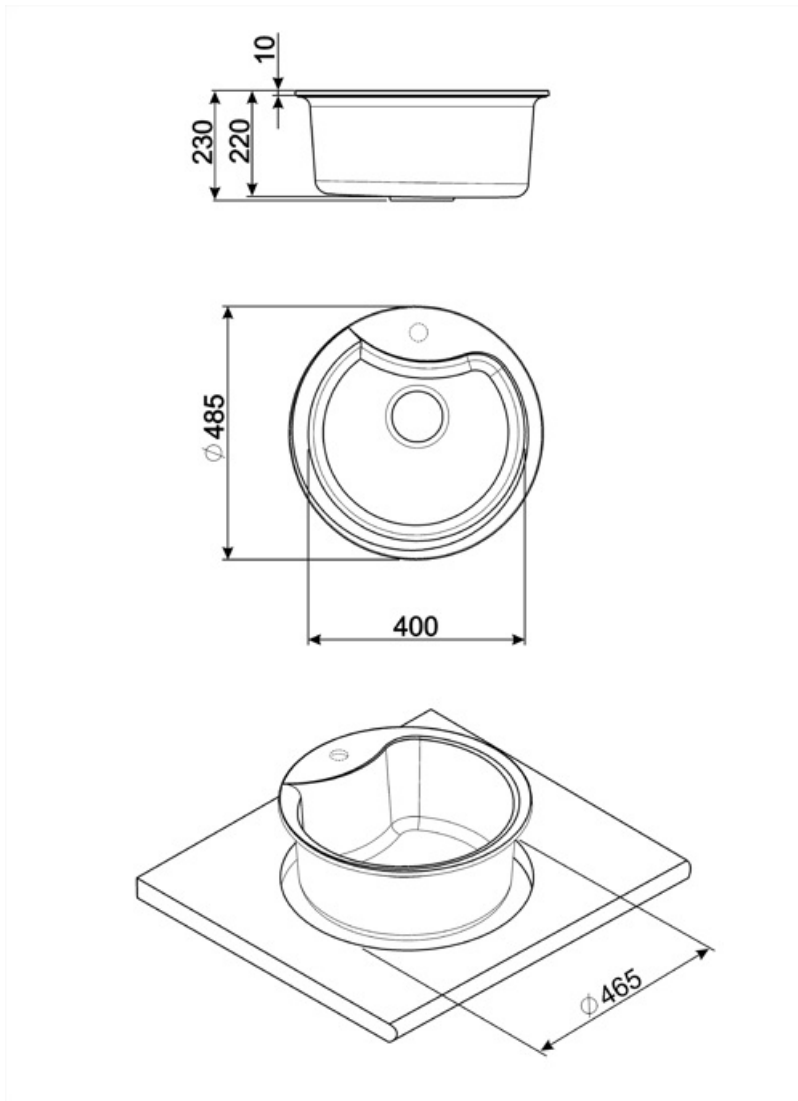
Technical Features



Dimensions of the product (mm) 485x485x485 mm
 Cutout dimension topmount (mm) 465 mm
 Cutout radius 242,5 mm
 Height from kitchen top 10 mm
 Base unit size 60 cm
 Tap hole 1
 Diâmetro do furo da torneira 35 mm
 Popup command No
 Pre-assembled gasket No
 No. of clips 3
 Type of clips Standard

Accessories Included

Accessories for installation	Strainer, Siphon with dishwasher outlet connection, Fixing clips	Basket	No
Colander	No	Wooden board	No
Rondò Cover waste kit	No	White board	No
Glass board	No		



Compatible Accessories



KITFD050

Eliminação de resíduos 0,5 CV Motor:
1/2 cv Serve para todas as pias com
saída de resíduos de 3 1/2"



KITFD100

Eliminação de resíduos 1 CV Motor: 1 cv
Serve para todas as pias com saída de
resíduos de 3 1/2"



KITFD075

Eliminação de resíduos 0,75 CV Motor:
3/4 CV Adapta-se a todas as pias
com saída de resíduos de 3 1/2"



KITPOPUP2

1 kit automático de resíduos com
botão quadrado para pias compostas
UNIVERSAL

Symbols glossary



Largura do armário necessária para a instalação da pia



Profundidade da pia - dependendo do modelo, a profundidade pode ser de 13 a 24,5



Instalação padrão: Instalação tradicional em tampo de mesa, adequado para qualquer conjunto de cozinha

Benefit (TT)

One bowl

A single bowl for greater adaptability, capacity and space optimisation

Tap hole possibility

Possibility of having the tap hole for direct installation of the tap on the sink, for a larger and neater surface area