

# LSEC102A-2

<b>Материал мойки</b>	Гранит
<b>Тип</b>	Композитная мойка
<b>Количество чаш</b>	1 + 1/2
<b>Крыло</b>	Левая
<b>EAN-код</b>	8017709187569



## Эстетика



<b>Эстетика</b>	Универсальный	<b>Логотип</b>	Накладной / выпрессовка
<b>Серия</b>	Classica	<b>Другие доступные цвета</b>	Кремовый, Бежевый
<b>Цвет</b>	Антрацит	<b>1/2 чаши</b>	Да
<b>Тип встраивания</b>	Стандартный	<b>Отверстие для смесителя/ эксцентрика</b>	Подготовленный

	Тип чаши	Размер чаши (мм)	Глубина чаши (мм)	Радиус закругления чаши (мм)	Перелив левой чаши	Положение корзинчатого вентиля	Размер корзинчатого вентиля
Чаша	1/2 чаши	220 triangolare	130	10		У стенки чаши	3,5 дюйма
Чаша	Традиционный	350 x 400 x 220	220	50	Да, традиционная	У стенки чаши	3,5 дюйма

## Технические характеристики

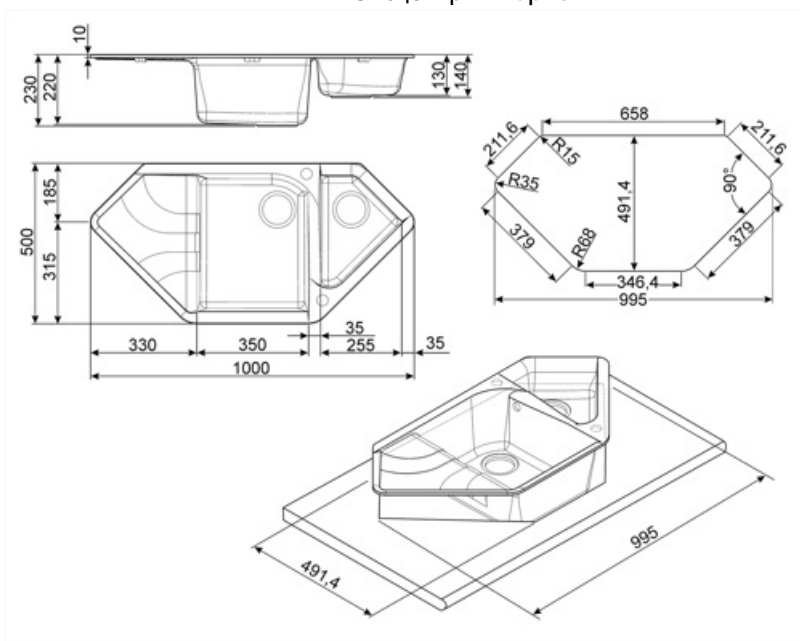


<b>Глубина встраивания (мм)</b>	5	<b>Эксцентрик</b>	Да, одиночная
<b>Размеры изделия (мм)</b>	230x1000x500 мм	<b>Тип эксцентрика</b>	Круглый
<b>Размеры выреза в столешнице (мм)</b>	Vedi dima di taglio / see cutting template мм	<b>Ширина разделительной стенки</b>	35 мм
		<b>Слив с наклоном</b>	1 °
		<b>Количество зажимов</b>	6

Радиус скругления шаблона для выреза	5 мм	Тип зажимов	Стандартный
Установка с бортиком	10 мм		
Установка в базу	100 см		
Отверстие для смесителя	1		

## Аксессуары в комплекте

Аксессуары для монтажа в комплекте	Корзинчатый вентиль, Сифон с возможностью подключения посудомоечной машины, Фиксирующие зажимы, Экцентрик Pop-UP
------------------------------------	---



---

## Not included accessories

---



### **KITPOPUP2**

Сливной комплект с автоматический клапаном для 1 чаши с квадратной ручкой для композитных моек UNIVERSAL



### **KITFD100**

Измельчитель пищевых отходов 1 л.с. Мотор 1 л.с. Подходит для всех моек со сливом 3 1/2 "



### **KITFD050**

Измельчитель пищевых отходов 0,5 л.с. Мотор 0,5 л.с. Подходит для всех моек со сливом 3 1/2 "



### **KITFD075**

Измельчитель пищевых отходов 075 л.с. Мотор 0,75 л.с. Подходит для всех моек со сливом 3 1/2 "

---

## Symbols glossary (ТТ)

---



Ширина мебельного шкафа, необходимая для установки мойки.



Глубина мойки - в зависимости от модели глубина может быть от 13 до 24,5 см.



Глубина мойки - в зависимости от модели глубина может быть от 13 до 24,5 см.



Стандартная установка: традиционная установка в столешницу, подходит для любых кухонных гарнитуров