

LSEC102AV-2

Материал мойки	Гранит
Тип	Композитная мойка
Количество чаш	1 + 1/2
Крыло	Левая
EAN-код	8017709187545



Эстетика



Эстетика	Универсальный	Логотип	Накладной / выпрессовка
Серия	Classica	Другие доступные цвета	Антрацит, Кремовый
Цвет	Цвет овес	1/2 чаши	Да
Тип встраивания	Стандартный	Отверстие для смесителя/ эксцентрика	Подготовленный

	Тип чаши	Размер чаши (мм)	Глубина чаши (мм)	Радиус закругления чаши (мм)	Перелив левой чаши	Положение корзинчатого вентиля	Размер корзинчатого вентиля
Чаша	1/2 чаши	220 triangolare	130	10		У стенки чаши	3,5 дюйма
Чаша	Традиционный	350 x 400 x 220	220	50	Да, традиционная	У стенки чаши	3,5 дюйма

Технические характеристики

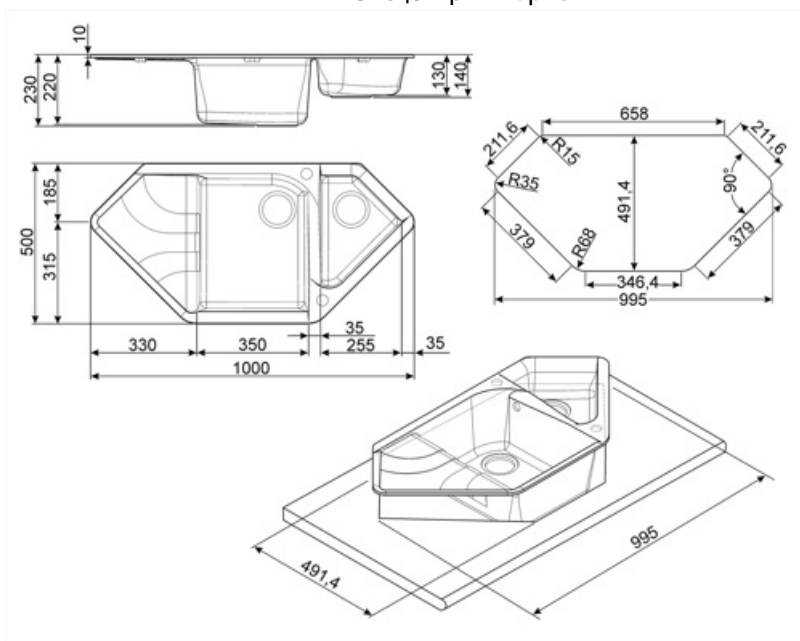


Глубина встраивания (мм)	5	Эксцентрик	Да, одиночная
Размеры изделия (мм)	230x1000x500 мм	Тип эксцентрика	Круглый
Размеры выреза в столешнице (мм)	Vedi dima di taglio / see cutting template мм	Ширина разделительной стенки	35 мм
		Слив с наклоном	1 °
		Количество зажимов	6

Радиус скругления шаблона для выреза	5 мм	Тип зажимов	Стандартный
Установка с бортиком	10 мм		
Установка в базу	100 см		
Отверстие для смесителя	1		

Аксессуары в комплекте

Аксессуары для монтажа в комплекте	Корзинчатый вентиль, Сифон с возможностью подключения посудомоечной машины, Фиксирующие зажимы, Экцентрик Pop-UP
------------------------------------	---



Совместимые Аксессуары



KITFD050

Измельчитель пищевых отходов 0,5 л.с.
Мотор 0,5 л.с. Подходит для всех моек со
сливом 3 1/2 "



KITFD100

Измельчитель пищевых отходов 1 л.с.
Мотор 1 л.с. Подходит для всех моек со
сливом 3 1/2 "



KITFD075

Измельчитель пищевых отходов 075
л.с. Мотор 0,75 л.с. Подходит для всех
моек со сливом 3 1/2 "



KITPOPOP2

Сливной комплект с автоматический
клапаном для 1 чаши с квадратной
ручкой для композитных моек
UNIVERSAL

Symbols glossary



Ширина мебельного шкафа, необходимая для установки мойки.



Глубина мойки - в зависимости от модели глубина может быть от 13 до 24,5 см.



Глубина мойки - в зависимости от модели глубина может быть от 13 до 24,5 см.



Стандартная установка: традиционная установка в столешницу, подходит для любых кухонных гарнитуров

Benefit (TT)

Две чаши

Две чаши для большей универсальности и двойной функциональности

Крыло мойки

Крыло мойки позволяет размещать посуду, столовые приборы и кухонные принадлежности непосредственно на мойке после мытья: лишняя вода может стекать в чашу, обеспечивая естественную сушку..

Клапан-автомат

Клапан-автомат позволяет дистанционно открывать и закрывать слив мойки простым жестом и без необходимости прикасаться к пробке, что повышает удобство и гигиену на кухне.

Возможность установки смесителя

Возможность установки смесителя непосредственно на мойку, для большей и более аккуратной поверхности.