

# LSEG860A2

Материал мойки	Гранит
Тип	Композитная
Количество чаш	1
EAN-код	8017709274764



## Эстетика



Эстетика	Универсальный	Логотип	Гравировка полная
Серия	Classica	Другие доступные цвета	Кремовый, Бежевый, Медный
Цвет	Антрацит	Отверстие для смесителя/ эксцентрика	Подготовленный
Тип встраивания	Стандартный		

	Тип чаши	Размер чаши (мм)	Глубина чаши (мм)	Радиус закругления чаши (мм)	Перелив	Положение корзинчатого вентиля	Размер корзинчатого вентиля
Чаша	Традиционный	780 x 370 x 235	235	50	Да, традиционная	Сбоку чаши	3,5 дюйма

## Технические характеристики

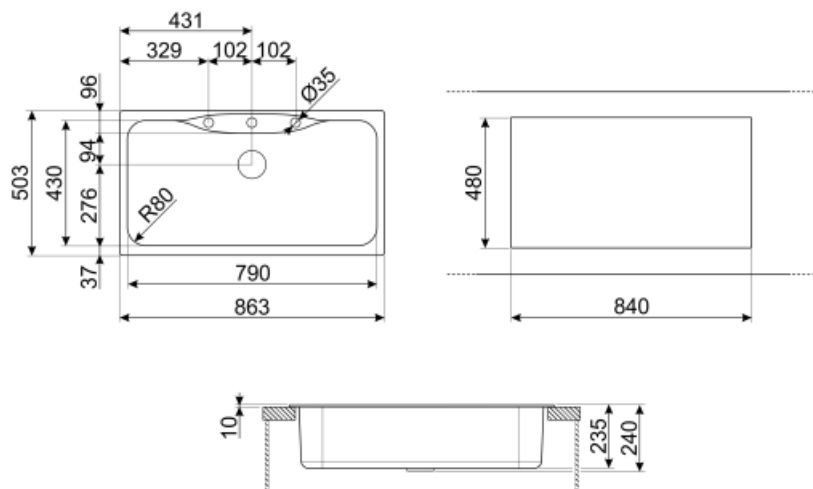


Установка в базу	90 см
Отверстие для смесителя	2
Диаметр отверстия под смеситель	35 мм
Количество зажимов	8
Тип зажимов	Стандартный

<b>Характеристики композитного материала</b>	Корзинчатый вентиль, Предварительно установленная уплотнительная лента, Сифон с возможностью подключение посудомоечной машины, Компактный сифон с возможностью подключения посудомоечной машины, Фиксирующие зажимы, Уплотнительная лента, Стойкость к ультрафиолетовому излучению
<b>Глубина встраивания (мм)</b>	5
<b>Размеры изделия (мм)</b>	240x860x500 мм
<b>Размеры выреза в столешнице (мм)</b>	840 x 480 мм
<b>Радиус скругления шаблона для выреза</b>	15 мм
<b>Установка с бортиком</b>	10 мм

## Аксессуары в комплекте

<b>Аксессуары для монтажа в комплекте</b>	Корзинчатый вентиль, Сифон с возможностью подключение посудомоечной машины, Фиксирующие зажимы
---	--



---

## Not included accessories

---



### KITFD050

Измельчитель пищевых отходов 0,5 л.с.  
Мотор 0,5 л.с. Подходит для всех моек со  
сливом 3 1/2 "



### KITDSQ

Дозатор для мыла хромированная  
отделка с квадратной ручкой 40x40 мм



### KITFD100

Измельчитель пищевых отходов 1 л.с.  
Мотор 1 л.с. Подходит для всех моек  
со сливом 3 1/2 "



### KITFD075

Измельчитель пищевых отходов 075  
л.с. Мотор 0,75 л.с. Подходит для всех  
моек со сливом 3 1/2 "

## Symbols glossary (ТТ)

	Ширина мебельного шкафа, необходимая для установки мойки.		Глубина мойки - в зависимости от модели глубина может быть от 13 до 24,5 см.
	Стандартная установка: традиционная установка в столешницу, подходит для любых кухонных гарнитуров		Антибактериальная
	Против царапин		Термостойкость
	Устойчивость к высоким температурам		Ударопрочность
	Легкая очистка		Защита от ультрафиолета, не выгорает со временем.