

LSEG860AV2

Материал мойки
Тип
Количество чаш
Международный артикул (EAN-код)

Гранит
 Композитная
 1
 8017709274757



Эстетика



Эстетика Универсальный
Цвет Цвет овес
Серия Классика (Classica)
Тип встраивания Стандартный

Логотип Гравировка полная
Другие доступные цвета Антрацит, Кремовый, Медный
Отверстие для смесителя/ эксцентрика Подготовленный

	Тип чаши	Размер чаши (мм)	Глубина чаши (мм)	Радиус закругления чаши (мм)	Перелив	Положение корзинчатого вентиля	Размер корзинчатого вентиля
Чаша	Традиционный	780 x 370 x 235	235	50	Да, традиционная	Сбоку чаши	3,5 дюйма

Технические характеристики

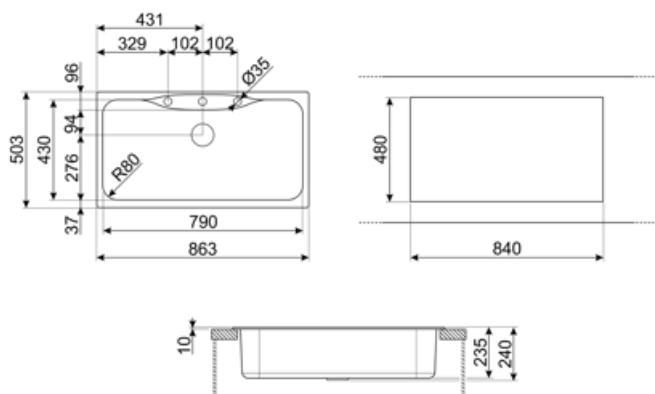


Установка в базу 90 см
Отверстие для смесителя 2
Диаметр отверстия под смеситель 35 мм
Количество зажимов 8
Тип зажимов Стандартный

Характеристики композитного материала	Корзинчатый вентиль, Предварительно установленная уплотнительная лента, Сифон с возможностью подключения посудомоечной машины, Компактный сифон с возможностью подключения посудомоечной машины, Фиксирующие зажимы, Уплотнительная лента, Стойкость к ультрафиолетовому излучению
Глубина встраивания (мм)	5
Размеры изделия (мм)	240x860x500 мм
Размеры выреза в столешнице (мм)	840 x 480 мм
Радиус скругления шаблона для выреза	15 мм
Установка с бортиком	10 мм

Аксессуары в комплекте

Аксессуары для монтажа в комплекте	Корзинчатый вентиль, Сифон с возможностью подключения посудомоечной машины, Фиксирующие зажимы
---	--



Совместимые Аксессуары



KITDSQ

Дозатор для мыла хромированная отделка с квадратной ручкой 40x40 мм



KITFD075

Измельчитель пищевых отходов 075 л.с. Мотор 0,75 л.с. Подходит для всех моек со сливом 3 1/2 "



KITFD050

Измельчитель пищевых отходов 0,5 л.с. Мотор 0,5 л.с. Подходит для всех моек со сливом 3 1/2 "



KITFD100

Измельчитель пищевых отходов 1 л.с. Мотор 1 л.с. Подходит для всех моек со сливом 3 1/2 "

Alternative products

LSEG860A2

Цвет: Антрацит



LSEG860P

Цвет: Кремовый



Symbols glossary

	Ширина мебельного шкафа, необходимая для установки мойки.		Глубина мойки - в зависимости от модели глубина может быть от 13 до 24,5 см.
	Стандартная установка: традиционная установка в столешницу, подходит для любых кухонных гарнитуров		Антибактериальная
	Против царапин		Термостойкость
	Устойчивость к высоким температурам		Ударопрочность
	Легкая очистка		Защита от ультрафиолета, не выгорает со временем.