

LSF147E

EAN-код

Семейство продуктов

Коммерческая ширина

Коммерческая глубина

Установка

Тип загрузки

8017709302832

Стирально-сушильная машина

60 см

Стандартная емкость

Отдельностоящая

Фронтальное



Программы

Управление

Электронный

Индикация программ

Символы

Итальянский

Количество программ

15

Программы

Eco 40-60



Хлопок



Быстрая стирка



Деликатная



Деликатная сушка



Ночная



Очистка



Полоскание + отжим



Рубашки



Синтетика



Слив и отжим



Смешанное



Спорт



Сушка



Шерсть

Температура стирки

Холодный

20°C

30°C

40°C

60°C

90°C

Специальные программы



Рубашки



Смешанное



Ночная



Быстрая 15 минут



Спорт

Специальная программа Clean, для очистки от волокон ткани Да

Дисплей

Индикация оставшегося времени

Отсрочка старта

Рекомендованная загрузка

Индикация хода программы

Тип дисплея



Кнопки/опции



Отсрочка включения



Flexi Time



Предварительная стирка



Дополнительное полоскание



Без отжима



Против складок



Интенсивная



Стирка в холодной воде



Сушка

индикация хода программы На дисплее

Индикация окончания цикла На дисплее

Технические характеристики



Тип мотора Стандартный

Электронное управление Да

Переключатель выбора программы Да

Переключатель выбора программ / температур Да

Регулировка скорости отжима на дисплее/ LED Без отжима/ 600/ 800/ 1000/ 1200/ 1400

регулировка температуры Да

Бак из полипропилена Да

Барабан Нержавеющая сталь

Объем барабана 52 л

Жидкое моющее средство в комплекте Да

Диаметр дверцы 30 см

Угол открывания дверцы 180°

Автоматическая регуляция загрузки Да

Система пеноподавления Да

Автобалансировка загруженного белья Автоматический

Легкий доступ к фильтру Да

блокировка управления Блокировка управления

Защита от перелива Да

Система автоматической очистки Да

Асquastop Полный

Источник питания Одинарное, холодная

Производительность/ Энергопотребление

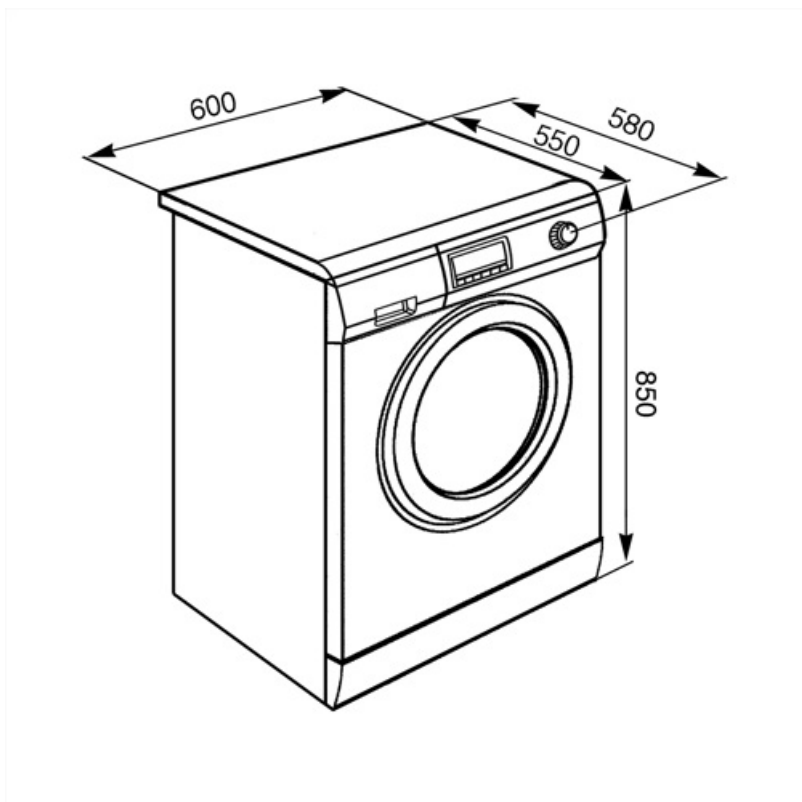


Загрузка при стирке	7 кг	Потребление энергии при стирке с сушкой, за цикл	5,6 кВт/ч
Загрузка при сушке	4 кг	Расход воды при стирке, за цикл	49 л
Максимальная скорость отжима	1400 об./минуту	Расход воды при стирке с сушкой, за цикл	89 л
Класс энергоэффективности	B	Продолжительность нормативного цикла	420 мин.
Класс стирки	A	Годовое потребление энергии при стирке	260 кВт/ч
Класс энергоэффективности	BA	Годовое потребление энергии при стирке с сушкой	1120 кВт/ч
Уровень шума при стирке	59 дБ(A) re 1пВт	Готовое потребление воды при стирке	9800 л
Уровень шума при отжиме	75 дБ(A) re 1пВт	Годовое потребление воды при стирке с сушкой	17800 л
Уровень шума при сушке	61 дБ(A) re 1пВт	Остаточная влажность (%)	50 %
Потребление энергии при стирке, за цикл	1,3 кВт/ч		

Производительность / Энергопотребление - НОВЫЙ регламент



Название поставщика или торговая марка	SMEG	Расход воды (цикл стирки)	44 litre
Номинальная мощность цикла стирки	7 кг	Расход воды (полный цикл)	68 litre
Номинальная мощность полного цикла	4 кг	Класс эффективности центробежной сушки	B
Класс энергоэффективности (цикл стирки)	E	Воздушный акустический шум	B
Класс энергоэффективности (полный цикл)	E	Воздушный акустический шум	75 дБ(A) re 1пВт
Потребление электроэнергии, стирка	77 кВт/ч	Продолжительность программы при полной загрузке	2:50 h:min
Потребление электроэнергии, полный цикл	266 кВт/ч	Продолжительность программы при полной загрузке	5:30 h:min



Symbols glossary



Полный Acquastop : большинство моделей стиральных и посудомоечных машин Smeg оснащены системой Acquastop Totale, которая позволяет избежать затопления в результате протечки воды. Система состоит из поплавкового датчика, расположенного под внутренней камерой прибора, который блокирует подачу воды внутрь устройства в случае утечки воды в нижний поддон. Дополнительный электромагнитный клапан на шланге подачи воды также автоматически блокирует подачу воды при обнаружении утечки воды в шланге. Продукт имеет 3 уровня защиты для исключения утечки воды.



Переменная загрузка: во всех моделях стиральных машин присутствует система переменной загрузки, согласно которой машина автоматически меняет цикл стирки и время работы в зависимости от количества и типа загружаемого белья, что позволяет значительно экономить воду и энергию. мощность, до 30% по сравнению с версиями с фиксированной нагрузкой.



Автобалансировка загрузки: обеспечивает идеальное распределение белья в барабане. В случае, если обнаружен дисбаланс, скорость вращения начинает регулироваться таким образом, чтобы равномерно перераспределять белье в барабане и, таким образом, уменьшать вибрацию.



Блокировка управления: некоторые модели оснащены устройством для блокировки управления, чтобы не было возможности случайно изменить программу/ цикл приготовления, включить или выключить прибор.



Таймер отсрочки: можно настроить для запуска программы в удобное время или для использования в периоды непиковой нагрузки.



30 см: большой загрузочный люк диаметром 30-32-33 см делает загрузку и выгрузку белья проще и быстрее при максимальной простоте использования.



Количество белья, которое можно загрузить в сушильную машину, в кг.



Против складок: это опция, которую можно выбрать, чтобы у выстиранного белья оставалось меньше складок, чтобы облегчить глажку.



Система автоматической очистки: предотвращает скопление ворса и загрязнений внутри системы конденсации, обеспечивая максимальную надежность машины.



B: энергоэффективность, измеренная от A+++ до D/G в зависимости от семейства продуктов.



Стирка в холодной воде



Светодиодный дисплей: для отображения выбранных программ, функций и опций, а также времени до конца цикла.



Бережная сушка: программа, разработанная для легкой глажки белья.



Эта опция указывает, когда необходима периодическая чистка фильтров, чтобы избежать ошибок и, таким образом, гарантировать безупречное функционирование сушки с течением времени. Удобное расположение фильтров делает обслуживание быстрым и чрезвычайно простым.



FlexiTime: опция позволяет пользователю сократить время выбранного цикла, обеспечивая дополнительную гибкость и контроль.



Интенсивный режим: эта опция усиливает выбранную программу. Продолжительность цикла и расход воды сокращаются с учетом типа белья, при этом гарантируются отличные результаты стирки даже в случае трудноудаляемых пятен.



Опция без отжима: эта опция позволяет исключить последнюю фразу отжима и просто слить воду из бака.



Предварительная стирка: программа предназначена для сильно загрязненных вещей.



Программа очистки была создана для поддержания производительности стиральной /сушильной машины. Дисплей автоматически показывает, когда требуется очистка.



Хлопок: для загрязненных тканей из хлопка.



Деликатная: одежду, такую как нижнее белье, чулочно-носочные изделия и деликатные ткани, следует сушить в деликатном режиме, чтобы продлить срок службы одежды.



Слив воды из машины.



Программа предназначена для одежды, которую нужно сразу же хранить или использовать.



Дополнительное полоскание: добавляет цикл дополнительного полоскания к циклу, уже предусмотренному в выбранной программе, для удаления остатков моющего средства. Эта функция особенно подходит для людей с аллергией или кожными проблемами.



Смешанные ткани: этот цикл предназначен для слабозагрязненного белья из хлопка и синтетики или может использоваться только для освежения хранящихся вещей.



Ночная: идеальная программа для тех, кто хочет использовать непииковые периоды потребления энергии, этот цикл особенно тихий из-за более медленного вращения барабана.



Сверхбыстрая 15 мин: программа, предназначенная для быстрой стирки небольшого количества белья, идеально подходит для стирки слабозагрязненных вещей.



Быстрая: программа, предназначенная для быстрой стирки небольшого количества белья, идеально подходит для стирки слабозагрязненных вещей.



Слив + отжим



Рубашки: программа для быстрой стирки рубашек с особой осторожностью с использованием деликатного отжима для облегчения глажки.



Спорт: программа, предназначенная для стирки слегка загрязненной одежды, например спортивной одежды, это быстрая стирка, которая также бережно относится к тканям.



Синтетика: для стирки синтетической одежды (рубашки, блузки, смеси синтетики / хлопка и т. д.). Она обеспечивает бережную стирку и имеет более короткий цикл стирки по сравнению с программой «Хлопок». Для штор и тюля используйте программу Synthetic 40°C с выбранными функциями предварительной стирки и предотвращения сминания. Поскольку их сетчатая текстура вызывает чрезмерное пенообразование, постирайте тюль, добавив небольшое количество моющего средства в отделение для основной стирки. Не добавляйте моющее средство в отделение для предварительной стирки.



Шерсть: в этой программе для шерсти или деликатных тканей используется более медленное вращение барабана, чтобы обеспечить максимальный уход за одеждой.



Барабан вмещает до 7 кг сухого белья.



Класс энергоэффективности E