

LSIA147



EAN-kode

Produktfamilie

Kommerciel bredde

Kommerciel dybde

Installation

Fyldningstype

8017709302733

Vaske-tørremaskine

60 cm

Høj kapacitet

Fuldt indbygget

Forside



Programmer

Betjenerer

Programgrafik

Antal programmer

Programmer

Elektronisk

Symboler

15

Eco 40-60



Bomuld



Blandet

 Finvask



Finvask tørring



Lynvask

 Nat



Normal tørring



Ren


 Skjorter



Skyl + Centrifugering



Sport

 Syntetisk



Tømning + Centrifugering



Uld

Vasketemperatur

Køl

20 °C

30 °C

40 °C

60 °C

90 °C

Specialprogrammer

 Skjorter



Blandet



Nat

 Hurtig 15 min.



Sport

Særligt rensprogram til fjernelse af restflugt

Ja

Display

Visning af resterende tid

forsinket start

Indikator for anbefalet mængde

Displaytype



Knapper/valgmuligheder



Forsinkelsestimer



FlexiTime



Forvask



Ekstra skylning



Ingen centrifugering



Antikrøl (nem stryging)



Intensiv



Koldvask



Tørring

Visning af programstatus (lys)

På display

Angivelse af programslut (lys)

På display

Tekniske egenskaber



Motor type	Standard	Automatisk variabel mængde	Ja
Elektronisk styring	Ja	Skumdæmpersystem	Ja
Knap til programvalg	Ja	Automatisk fordelingssystem	Automatisk
Valg af centrifugering på display/led	Ingen centrifugering/ 600/ 800/ 1000/ 1200/ 1400	Filter med let adgang	Ja
Display/LED til temperaturregulering	Ja	Børnesikring (funktionslås)	Ja
Polypropylenbeholder	Ja	Vandsikringssystem	Ja
Tromle	Rustfrit stål	Selvrensende system	Ja
Tromlekapacitet	52 l	Aquastop system	Total
Flydende vaskemiddel som tilbehør	Ja	Vandtilførsel	Enkelt, kold
Lågediameter	30 cm	Møblets låge kan monteres på højre eller venstre side med justerbare hængsler	Ja
Lågeåbning	110°		

Ydeevne/energimærke



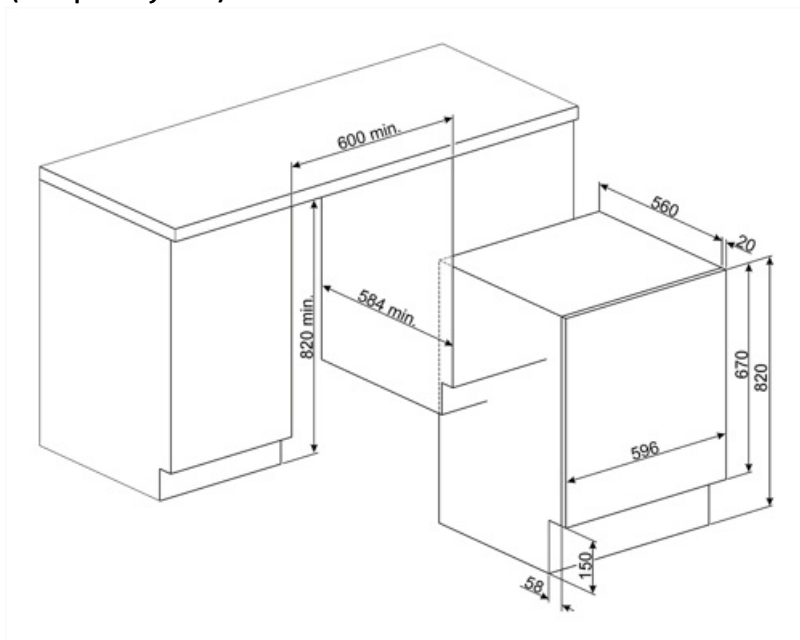
Vaskekapacitet	7 kg	Strømforbrug (vask - vask + tørring)	5.6 kWh
Tørrekapacitet	4 kg	Vandforbrug (vask) per cyklus	49 l
Maks. centrifugeringshastighed	1400 giri/min	Vandforbrug (vask - vask + tørring)	89 l
Energieffektivitetsklasse	B	Varighed af normalprogram	420 min
Klasse for effektivitet af vask	A	Årligt energiforbrug (vask)	260 kWh
Energimærkning	BA		
Støjniveau under vask	56 dB(A) re 1 pW		
Støjniveau centrifugering	72 dB(A) re 1 pW		

Støjniveau tørring	58 dB(A) re 1 pW	Årligt energiforbrug (vask+tørring)	1120 kWh
Strømforbrug - bomuld 60° - kun vask	1.3 kWh	Årligt vandforbrug (vask)	9800 l
		Årligt vandforbrug (vask+tørring)	17800 l
		Restfugtighed i procent (%)	50 %

Ydeevne / Energimærke - Reg. 2019



Leverandørens navn eller varemærke	SMEG	Vandforbrug (Vaskecyklus)	44 litre
Vurderet kapacitet Vaskecyklus	7 kg	Vandforbrug (komplet cyklus)	68 litre
Vurderet kapacitet komplet cyklus	4 kg	Centrifugeringseffektivitetsklasse	B
Energieffektivitetsklasse (Vaskecyklus)	E	Luftbåren akustisk støjklasser	A
Energieffektivitetsklasse (Komplet cyklus)	E	Luftbåren akustisk støj	72 dB(A) re 1 pW
Vægtet energiforbrug vask	77 kWh	Eco 40-60 programvarighed (nominel vaskekapacitet)	2:50 h:min
vægtet energiforbrug (komplet cyklus)	266 kWh	Vaske og tørre cyklusvarighed (nominel kapacitet)	5:30 h:min



Symbols glossary



Total Acquastop: De fleste Smeg opvaskemaskinmodeller er udstyret med Acquastop Totale, som gør det muligt at undgå oversvømmelser som følge af vandlækage. Systemet består af en flydesensor anbragt under det indvendige kammer i en opvaskemaskine, som blokerer vandforsyningen inde i apparatet i tilfælde af vandlækage i den nederste bakke. En ekstra elektromagnetisk ventil på vandtilførselsslagen blokerer også automatisk vandforsyningen, hvis der registreres vandlækage i slagen. Til vasketøj: Total aquastop, produktet er bygget med 3 niveauer af anti-oversvømmelsesenheder for at sikre beskyttelse mod vandlækage. Til vasketøj: Total aquastop, produktet er bygget med 3 niveauer af anti-oversvømmelsesenheder for at sikre beskyttelse mod vandlækage.



Variabel belastning: I alle modeller af vaskemaskiner findes systemet med variabel belastning, ifølge hvilken maskinen automatisk diversificerer vaskecyklus og driftstid afhængigt af den indførte mængde og type vasketøj, hvilket giver en betydelig besparelse på vand og energikraft, op til 30% sammenlignet med versioner med fast belastning.



Automatisk lastningsafbalancering: giver en ideel fordeling af vasketøj i tromlen. I tilfælde af at der konstateres en ubalance, begynder rotationshastigheden at blive kontrolleret på en sådan måde, at vasketøjet fordeles jævnt i tromlen og dermed reducerer vibrationer.



Børnesikring: nogle modeller er udstyret med en enhed til at låse programmet / cyklussen, så det ikke på uheldigvis kan ændres.



Forsinkelsestimer: kan indstilles til at køre programmet på et bekvemt tidspunkt eller for at udnytte energiperioder uden for peak perioder.



30 cm: Stor påfyldningsluger med en diameter på 30-32-33 cm gør det lettere og hurtigere at ifylde og tømme tøj med maksimal brugervenlighed.



Dette viser mængden af vasketøj, der kan puttes i tørretumbleren i KG.



Easy Iron: dette er en valgmulighed, der kan vælges for at sikre at det færdige vasketøj efterlades med mindre folder for at gøre det lettere at stryge.



Autorens-system: Autorens-systemet undgår dannelse af fnug og urenheder inde i kondenssystemet, hvilket sikrer maksimal pålidelighed af maskinen



B: Produktets energiklassificering målt fra A +++ til D / G afhængigt af produktfamilien.



Koldvask






LED-display: for at vise programmer, valgte funktioner og valgmuligheder og tid til slutningen af cyklussen.



Blid tørring: program designet til at gøre vasketøjet klar til nem stryging.



Denne valgmulighed adviserer om når der er behov for periodisk rengøring af filtrene for at undgå glemsomhed og dermed garantere, at tørretumbleren fungerer perfekt over tid. Filtrenes bekvemme placering gør vedligeholdelsen hurtig og ekstrem enkel.

-  FlexiTime: FlexiTime-indstillingen giver brugeren mulighed for at reducere tiden for den valgte cyklus, hvilket giver ekstra fleksibilitet og kontrol.
-  Ingen centrifugeringsmulighed: denne valgmulighed gør det muligt at ekskludere den sidste centrifugering ved at dræne vandet fra tanken
-  Renseprogram: Et renseprogram er oprettet for at opretholde ydeevnen til vaskemaskiner / tørretumblere. Displayet vises automatisk, når rengøring er påkrævet.
-  Skåneprogram: Tøj som undertøj, strømpebukser og luksusmaterialer bør tørres på den sarte cyklus for at hjælpe med at forlænge tøjets levetid.
-  Program designet til tøj, der skal opbevares eller bruges med det samme.
-  Blandede materialer: denne cyklus er designet til let snavset tøj i en blanding af bomuld og syntetiske materialer eller kan bare bruges til at opfriske oplagrede genstande.
-  Superhurtig 15 min: et program designet til at vaske små mængder vasketøj hurtigt, ideel til vask af let snavset tøj.
-  For at dræne vandet i kurven + centrifugering
-  Gym: Gym, en cyklus designet til vask af let snavset tøj, dvs. sportsbeklædning, dette er en hurtig vask, som også er blid over for materialer.
-  Uld: dette program til uld eller sarte materialer bruger tromlen langsommere for at sikre den største pleje for tøj.
-  Intensive: this option intensifies the selected program. Cycle duration and water consumption are reduced by taking into account the type of laundry, while still guaranteeing excellent washing results, even in the case of stains that are difficult to eliminate.
-  Forvask: program designet til meget snavset tøj.
-  Bomuld: Til snavsede materialer i bomuld
-  Til at dræne vandet fra maskinen.
-  Ekstra skyl: Ekstra skyl: tilføjer en ekstra skylning til den, der allerede er angivet i det valgte program, for at fjerne eventuelt resterende vaskemiddel. Denne funktion er især velegnet til dem med allergi eller hudproblemer.
-  Nat: et ideelt program for dem, der ønsker at drage fordel af energiperioder uden for peak-perioden. Denne cyklus er særlig stille på grund af langsommere rotation af tromlen.
-  Superhurtig: et program designet til at vaske små mængder vasketøj hurtigt, ideel til vask af let snavset tøj.
-  Skjorter: en cyklus til vask af skjorter på kort tid med den største omhu ved hjælp af en rolig centrifugering til nem stryging.
-  Syntetisk: til vask af dit syntetiske tøj (skjorter, bluser, syntetiske/bomuldsblandinger osv.). Vasker blidt og har en kortere vaskecyklus sammenlignet med programmet Bomuld. Til gardiner og tyl skal du bruge programmet Syntetisk 40°C med forvask og antirølningsfunktioner valgt. Da deres maskerede tekstur forårsager overdreven skumdannelse, skal du vaske slørene / tyllen ved at lægge en lille mængde vaskemiddel i hovedvaskerummet. Put ikke vaskepulver i forvaskkammeret.
-  Volumeplus: Smeg tilbyder modeller med vægt op til 8 kg, samtidig med at de bedste vaskeresultater opretholdes og giver et lavt energiforbrug.



Tromlen har en maksimal kapacitet på 7 kg tørt tøj.



Energieffektivitetsklasse E