

# LSIA147



Cod EAN

Familia de produse

Lățime comercială

Adâncime comercială

Instalare

Tip de sarcină

8017709302733

Mașină de spălat cu uscător

60 cm

Capacitate mare

Integrat

Frontal



## Programe

Comenzi

Programmes graphics

Nr. de programe

Programe

Electronic

Symbols

15

Eco 40-60



Bumbac



Amestec



Cămăși



Clătire + Învârtire



Curat



Delicate



Lână



Noapte



Scurgere + Învârtire



Sintetice



Spălare rapidă



Sport



Uscare delicată



Uscare normală

Temperatura de spălare

Rece

20 °C

30 °C

40 °C

60 °C

90 °C

Programe speciale



Cămăși



Amestec



Noapte



Rapid 15 min



Sport

Program special de curățare, pentru a îndepărta puful rezidual **Da**

### Afișaj

Indicator timp rezidual

pornire cu întârziere

Indicator de sarcină recomandat

Tip afișaj



### Butoane/Optiuni



Temporizator de întârziere



Timp Flexi



Pre-spălare



Clătire suplimentară



Fără rotire



Antirid (călcare ușoară)



Intensiv



Spălare la rece



Uscare

Indicator de progres al programului (lumină)

Pe afișaj

Indicator de sfârșit de ciclu (lumină)

Pe afișaj

## Caracteristici tehnice



Tip de motor	Standard	Sarcină variabilă automată	Da
Funcționarea controlului electronic	Da	Sistem antispumant	Da
Buton rotativ de selectare a programului	Da	Sistem de echilibrare a sarcinii	Automat
Selectarea vitezei de rotație pe afișaj/LED	Fără rotire/ 600/ 800/ 1000/ 1200/ 1400	Filtru ușor de accesat	Da
Afișaj/led pentru reglarea temperaturii	Da	Blocarea copiilor (bloc de funcții)	Bloc de control
Rezervor din polipropilenă	Da	Sistem anti-scurgere	Da
Coș	Oțel inoxidabil	Sistem de curățare automată	Da
Capacitate tambur	52 l	Sistem Aquastop	Total
Accesoriu detergent lichid standard	Da	Alimentare cu apă	Singur, rece
Diametru ușă	30 cm	Ușa mobilierului poate fi montată pe partea dreaptă sau stângă cu balamale reglabile	Da
Deschidere uși	110°		

## Etichetă performanță/energie



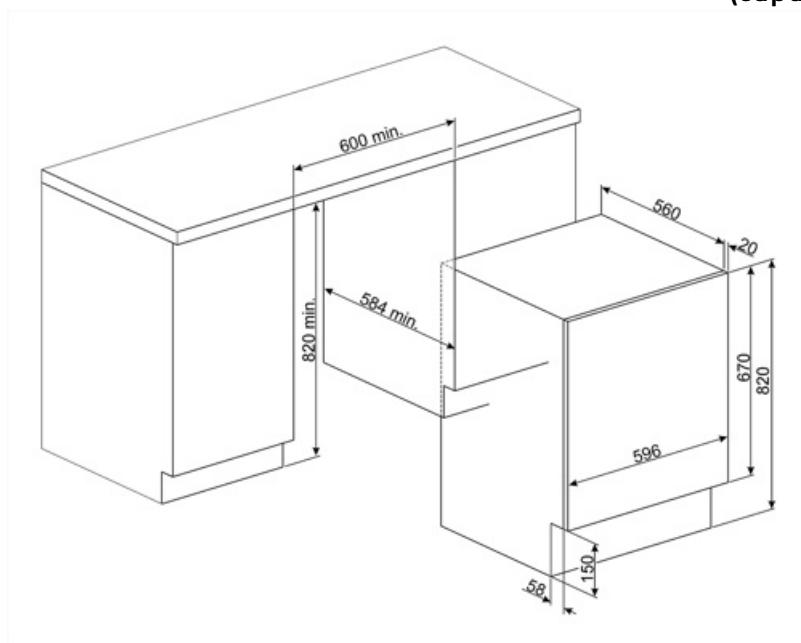
Capacitate de spălare	7 kg	Consum de energie (spălare + uscare)	5,6 kWh
Capacitate de încărcare de uscare	4 kg	Consumul de apă (spălare) pe ciclu	49 l
Viteză maximă de rotire	1400 giri/min	Consumul de apă (spălare+uscare) pe ciclu	89 l
Clasa de eficiență energetică	B	Durata programului normativ	420 min.
Clasa de eficiență a spălării	A		

Rată de energie	BA	Consum anual de energie (spălare)	260 KWh
Spălare la nivel de zgomot	56 dB(A) re 1 pW	Consumul anual de energie (spălare+uscare)	1120 KWh
Rotirea nivelului de zgomot	72 dB(A) re 1 pW	Consumul anual de apă (spălare)	9800 l
Uscarea nivelului de zgomot	58 dB(A) re 1 pW	Consumul anual de apă (spălare+uscare)	17800 l
Consum de energie – Bumbac 60° – Numai spălare	1,3 KWh	Procentul de umiditate reziduală (%)	50 %

## Etichetă performanță/energie – Reg. 2019



Numele sau marca comercială a furnizorului	SMEG	Consumul de apă (ciclu de spălare)	44 litre
Capacitate nominală a ciclului de spălare	7 kg	Consumul de apă (ciclu complet)	68 litre
Capacitate nominală ciclu complet	4 kg	Clasa de eficiență a stoarcerii prin centrifugare	B
Clasa de eficiență energetică (ciclu de spălare)	E	Clasa de zgomot acustic transmis prin aer	A
Clasa de eficiență energetică (ciclu complet)	E	Zgomot acustic transmis prin aer	72 dB(A) re 1 pW
Consum ponderat de energie lavaggio	77 KWh	Durata programului Eco 40-60 (capacitate nominală de spălare)	2:50 h:min
consumul ponderat de energie (ciclu complet)	266 KWh	Durata ciclului de spălare și uscare (capacitate nominală)	5:30 h:min



## Symbols glossary (TT)



**Acquastop Total:** Majoritatea modelelor de mașini de spălat vase Smeg sunt echipate cu Acquastop Total, care permite evitarea inundațiilor ca urmare a scurgerilor de apă. Sistemul constă dintr-un senzor plutitor, amplasat sub camera interioară a unei mașini de spălat vase, care blochează alimentarea cu apă în interiorul aparatului în cazul scurgerilor de apă în tava inferioară. O supapă electromagnetică suplimentară de pe furtunul de admisie a apei blochează automat alimentarea cu apă dacă detectează scurgeri de apă în furtun. Pentru spălătorie: Acquastop total, produsul este construit cu 3 nivele de dispozitive anti-inundații pentru a asigura protecția împotriva scurgerilor de apă. Pentru spălătorie: Acquastop total, produsul este construit cu 3 nivele de dispozitive anti-inundații pentru a asigura protecția împotriva scurgerilor de apă.



**Încărcare variabilă:** În toate modelele de mașini de spălat rufe este prezent sistemul de încărcare variabilă, în funcție de care mașina diversifică automat ciclul de spălare și timpul de funcționare în funcție de cantitatea și tipul de rufe introduse, permițând o economie semnificativă de apă și energie, de până la 30 % față de versiunile cu încărcare fixă.



**Echilibrare automată a sarcinii:** oferă o distribuție ideală a rufelor în tambur. În cazul în care se detectează dezechilibrul, viteza de rotație începe să fie controlată astfel încât să redistribuie uniform rufele în tambur și, astfel, să reducă vibrațiile.



**Blocarea copiilor:** unele modele sunt echipate cu un dispozitiv de blocare a programului/ciclului, astfel încât acesta să nu poată fi schimbat accidental.



**Temporizator de întârziere:** poate fi setat pentru a rula programul la un moment convenabil sau pentru a profita de perioadele de energie în afara orelor de vârf.



**30 cm:** Trapa mare de încărcare cu diametrul de 30-32-33 cm face încărcarea și descărcarea rufelor mai ușoară și mai rapidă, cu o ușurință maximă de utilizare.



**Easy Iron:** aceasta este o opțiune care poate fi selectată pentru a asigura că rufele spălate au mai puține cute pentru a ușura călcarea.



**Sistem de curățare automată:** Sistemul de autocurățare evită formarea de scame și impurități în interiorul sistemului de condens, asigurând fiabilitatea maximă a mașinii



**B:** Clasa energetică a produsului, măsurată de la A+++ la D / G, în funcție de familia de produse.



**Spălare la rece**



**Afișaj cu LED-uri:** pentru a afișa programele, funcțiile și opțiunile selectate și timpul până la sfârșitul ciclului.



**Uscare ușoară:** program conceput pentru a pregăti rufe pentru călcare ușoară.

- Aceasta arată cantitatea de rufe care pot fi introduse în uscătorul de rufe cu tambur în KG.
- Timp Flexi: Opțiunea Timp Flexi permite utilizatorului să reducă timpul ciclului selectat, oferind flexibilitate și control suplimentare.
- Nici o opțiune de rotire: această opțiune permite excluderea ultimei faze de rotire, golirea apei din rezervor
- Program de curățare A fost creat un program de curățare pentru a menține performanța spălătoarelor/uscătoarelor. Afișajul este afișat automat atunci când este necesară curățarea.
- Delicat: Îmbrăcămintea, cum ar fi lenjeria de corp, ciorapii și țesăturile de lux, trebuie uscate pe ciclul delicat pentru a ajuta la prelungirea duratei de viață a îmbrăcămintei.
- Program conceput pentru haine care trebuie depozitate sau utilizate imediat.
- Țesături amestecate: acest ciclu este proiectat pentru rufe cu grad redus de murdărire din amestec de bumbac și materiale sintetice sau poate fi utilizat doar pentru a reîmprospăta articolele care au stat mai mult timp în dulap.
- Super rapid 15 min: un program conceput pentru a spăla cantități mici de rufe rapid, ideal pentru spălarea articolelor de îmbrăcămintă cu grad redus de murdărire.
- Pentru a scurge apa în coș + acțiune centrifugă
- Această opțiune recomandă atunci când este necesară curățarea periodică a filtrelor, pentru a evita uitarea și a garanta astfel funcționarea perfectă a uscătorului în timp. Poziția convenabilă a filtrelor face întreținerea rapidă și extrem de simplă.
- Intensiv: această opțiune intensifică programul selectat. Durata ciclului și consumul de apă sunt reduse prin luarea în considerare a tipului de rufe, garantând în același timp rezultate excelente la spălare, chiar și în cazul petelor dificil de eliminat.
- Prespălare: program conceput pentru articole de îmbrăcămintă foarte murdare.
- Bumbac: Pentru țesături murdare din bumbac
- Pentru a scurge apa din mașină.
- Clătire suplimentară: Clătire suplimentară: adaugă un ciclu suplimentar de clătire la cel furnizat deja în programul ales, pentru a elimina orice reziduu de detergent. Această funcție este deosebită de potrivită pentru cei cu alergii sau probleme ale pielii.
- Noapte: un program ideal pentru cei care doresc să profite de perioadele de energie în afara orelor de vârf, acest ciclu este deosebit de silențios datorită rotațiilor mai lente ale tamburului.
- Super rapid: un program conceput pentru a spăla cantități mici de rufe rapid, ideal pentru spălarea articolelor de îmbrăcămintă cu grad redus de murdărire.
- Cămăși: un ciclu de spălare a cămășilor într-un timp scurt, cu cea mai mare grijă, folosind o rotire delicată pentru călcarea ușoară.



**Sala\_Sport** Sala de sport, un ciclu conceput pentru spălarea articolelor de îmbrăcăminte ușor murdare, adică uzura sportivă, aceasta este o spălare rapidă, care este, de asemenea, un fel de țesături.



**Materiale sintetice:** pentru a spăla hainele din materiale sintetice (cămăși, bluze, amestecuri de material sintetic și bumbac etc.). Se spală cu o acțiune blândă și are un ciclu de spălare mai scurt în comparație cu programul Bumbac. Pentru perdele și tul, utilizați programul Sintetic 40 °C cu funcții de prespălare și anti-încrețire selectate. Deoarece textura ochiurilor de plasă provoacă spumare excesivă, spălați vălurile/tul prin introducerea unei cantități mici de detergent în compartimentul principal de spălare. Nu introduceți detergent în compartimentul de prespălare.



**Lână:** acest program pentru lână sau țesături delicate utilizează rotații mai lente ale tamburului pentru a asigura cea mai mare grijă pentru îmbrăcăminte.



**Volumeplus:** Smeg oferă modele cu sarcină de până la 8 kg, menținând în același timp cele mai bune rezultate de spălare și oferind un consum redus de energie.



Tamburul are o capacitate maximă de 7 kg de rufe uscate.



Clasa de eficiență energetică E