

LST147-2

EAN-код

Семейство продуктов
Коммерческая ширина

Установка

Тип загрузки

8017709229092

Стиральная машина

60 см

Полностью встраиваемая

Фронтальное



Программы

Управление

Индикация программ

Количество программ

Программы

Электронный

Символы

15



Смягчитель



Рубашки



Хлопок



Хлопок ECO



Деликатная



Джинсы



Шерсть



Ручная стирка



Смешанное



Ночная



Быстрая стирка



Полоскание + отжим



Слив и отжим



Синтетика



Спорт

Температура стирки

Холодный

30°C

40°C

60°C

75°C

90°C

Специальные программы



Рубашки



Джинсы



Ночная



Быстрая 15 минут



Спорт

Дисплей

Индикация оставшегося времени

Отсрочка старта

Индикация хода программы

Регулировка скорости отжима

Регулировка температуры

Тип дисплея



Кнопки/опции



Отсрочка включения



Flexi Time



Предварительная стирка



Дополнительное полоскание



Против складок



Быстрая



Интенсивная

Индикатор вкл. / выкл.

Да

индикация хода программы

На дисплее

Индикация окончания цикла

На дисплее

Технические характеристики

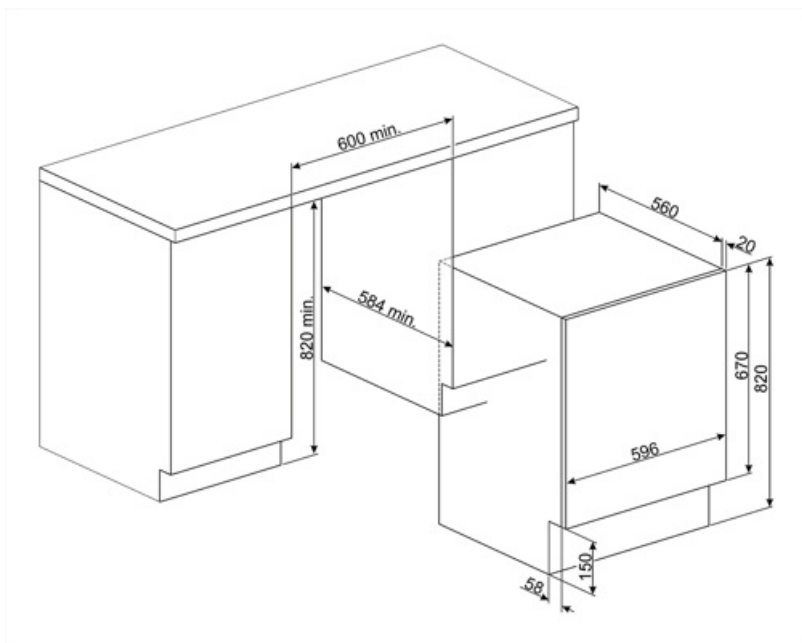


Тип мотора	Стандартный
Электронное управление	Да
Переключатель выбора программы	Да
Переключатель выбора программ / температуры	Да
Регулировка скорости отжима на дисплее/ LED	Без отжима/ 600/ 800/ 1000/ 1200/ 1400
Бак из полипропилена	Да
Барабан	Нержавеющая сталь
Объем барабана	52 л
Жидкое моющее средство в комплекте	Да
Диаметр дверцы	30 см

Угол открывания дверцы	110°
Автоматическая регуляция загрузки	Да
Система пеноподавления	Да
Автобалансировка загруженного белья	Автоматический
Легкий доступ к фильтру	Да
Блокировка управления	Блокировка управления
Защита от перелива	Да
Асquastop	Полный
Крепление мебельного фасада с правой или с левой стороны	Да

Производительность / Энергопотребление - НОВЫЙ регламент

Название поставщика или торговая марка SMEG



Not included accessories



KITWDHE1

Комплект для поднятия на 5 см
встраиваемых стиральных машин и
стиральных машин с сушкой



KITPLV2

Удлинительный шланг для
посудомоечных и стиральных машин:
длина 2 м.

Symbols glossary (TT)

-  A++: класс энергоэффективности A++ помогает сэкономить до 20% энергии по сравнению с классом A. Гарантируется максимальная производительность при минимальном потреблении.
-  Полный Acquastop : большинство моделей стиральных и посудомоечных машин Smeg оснащены системой Acquastop Totale, которая позволяет избежать затопления в результате протечки воды. Система состоит из поплавкового датчика, расположенного под внутренней камерой прибора, который блокирует подачу воды внутрь устройства в случае утечки воды в нижний поддон. Дополнительный электромагнитный клапан на шланге подачи воды также автоматически блокирует подачу воды при обнаружении утечки воды в шланге. Продукт имеет 3 уровня защиты для исключения утечки воды.
-  Против складок: это опция, которую можно выбрать, чтобы у выстиранного белья оставалось меньше складок, чтобы облегчить глажку.
-  Переменная загрузка: во всех моделях стиральных машин присутствует система переменной загрузки, согласно которой машина автоматически меняет цикл стирки и время работы в зависимости от количества и типа загружаемого белья, что позволяет значительно экономить воду и энергию. мощность, до 30% по сравнению с версиями с фиксированной нагрузкой.
-  Автобалансировка загрузки: обеспечивает идеальное распределение белья в барабане. В случае, если обнаружен дисбаланс, скорость вращения начинает регулироваться таким образом, чтобы равномерно перераспределять белье в барабане и, таким образом, уменьшать вибрацию.
-  Блокировка управления: некоторые модели оснащены устройством для блокировки управления, чтобы не было возможности случайно изменить программу/ цикл приготовления, включить или выключить прибор.
-  Таймер отсрочки: можно настроить для запуска программы в удобное время или для использования в периоды непииковой нагрузки.
-  Светодиодный дисплей: для отображения выбранных программ, функций и опций, а также времени до конца цикла.
-  30 см: большой загрузочный люк диаметром 30-32-33 см делает загрузку и выгрузку белья проще и быстрее при максимальной простоте использования.
-  Эта опция указывает, когда необходима периодическая чистка фильтров, чтобы избежать ошибок и, таким образом, гарантировать безупречное функционирование сушки с течением времени. Удобное расположение фильтров делает обслуживание быстрым и чрезвычайно простым.
-  FlexiTime: опция позволяет пользователю сократить время выбранного цикла, обеспечивая дополнительную гибкость и контроль.
-  Интенсивный режим: эта опция усиливает выбранную программу. Продолжительность цикла и расход воды сокращаются с учетом типа белья, при этом гарантируются отличные результаты стирки даже в случае трудноудаляемых пятен.
-  Предварительная стирка: программа предназначена для сильно загрязненных вещей.
-  Хлопок: для загрязненных тканей из хлопка.



Используется для стирки прочного белья из хлопка и льна с обычной степенью загрязнения. Хотя она стирает дольше, чем все другие программы, она обеспечивает значительную экономию энергии и воды. Фактическая температура воды может отличаться от указанной температуры стирки. Если вы загружаете в машину меньшее количество белья (например, 1/2 вместимости или меньше), время программы может автоматически сокращаться. В этом случае потребление энергии и воды снизится еще больше, что обеспечит более экономичную стирку. Эта программа доступна в моделях с индикатором оставшегося времени.



Слив воды из машины.



Ручная стирка: эта специальная программа для деликатных тканей использует более медленное вращение барабана, чтобы обеспечить максимальный уход за одеждой.



Смешанные ткани: этот цикл предназначен для слабозагрязненного белья из хлопка и синтетики или может использоваться только для освежения хранящихся вещей.



Сверхбыстрая 15 мин: программа, предназначенная для быстрой стирки небольшого количества белья, идеально подходит для стирки слабозагрязненных вещей.



Слив + отжим



Смягчение



Деликатная: одежду, такую как нижнее белье, чулочно-носочные изделия и деликатные ткани, следует сушить в деликатном режиме, чтобы продлить срок службы одежды.



Дополнительное полоскание: добавляет цикл дополнительного полоскания к циклу, уже предусмотренному в выбранной программе, для удаления остатков моющего средства. Эта функция особенно подходит для людей с аллергией или кожными проблемами.



Джинсы: цикл стирки, который учитывает цвет и фактуру джинсовой ткани и сводит к минимуму складки.



Ночная: идеальная программа для тех, кто хочет использовать непииковые периоды потребления энергии, этот цикл особенно тихий из-за более медленного вращения барабана.



Быстрая: программа, предназначенная для быстрой стирки небольшого количества белья, идеально подходит для стирки слабозагрязненных вещей.



Рубашки: программа для быстрой стирки рубашек с особой осторожностью с использованием деликатного отжима для облегчения глажки.



Спорт: программа, предназначенная для стирки слегка загрязненной одежды, например спортивной одежды, это быстрая стирка, которая также бережно относится к тканям.



Синтетика: для стирки синтетической одежды (рубашки, блузки, смеси синтетики / хлопка и т. д.). Она обеспечивает бережную стирку и имеет более короткий цикл стирки по сравнению с программой «Хлопок». Для штор и тюля используйте программу Synthetic 40°C с выбранными функциями предварительной стирки и предотвращения сминания. Поскольку их сетчатая текстура вызывает чрезмерное пенообразование, постирайте тюль, добавив небольшое количество моющего средства в отделение для основной стирки. Не добавляйте моющее средство в отделение для предварительной стирки.



Шерсть: в этой программе для шерсти или деликатных тканей используется более медленное вращение барабана, чтобы обеспечить максимальный уход за одеждой.



Опция, позволяющая сократить время выбранной программы.



Барабан вмещает до 7 кг сухого белья.