

# LST147-2

<b>Международный артикул (EAN-код)</b>	8017709229092
<b>Семейство продуктов</b>	Стиральная машина
<b>Коммерческая ширина</b>	60 см
<b>Установка</b>	Полностью встраиваемая
<b>Тип загрузки</b>	Фронтальное



## Эстетика

<b>Цвет</b>	Белый	<b>Цвет дверцы</b>	Белый
<b>Цвет фронтальной панели</b>	Белый	<b>Окно дверцы</b>	
<b>Цвет светодиодного дисплея</b>	Зеленый	<b>Цвет ручек</b>	Белый
<b>Тип фронтальной панели</b>	Smeg ST 2010	<b>Цвет ящика</b>	
<b>Цвет кнопок функций</b>	Белый	<b>Цвет внешних панелей</b>	Белый
<b>Цвет переключателей функций</b>	Белый	<b>Цвет верхней панели</b>	Белый
<b>Количество переключателей</b>	1	<b>Артикулы других цветов</b>	No
<b>Цвет переключателя программ / температуры</b>	Белый		

## Программы

<b>Управление</b>	Электронный
<b>Индикация программ</b>	Символы
<b>Количество программ</b>	15

## Программы

Смягчитель	Рубашки	Хлопок
Хлопок Экономичная	Деликатная	Джинсы
Шерсть	Ручная стирка	Смешанное
Ночная	Быстрая стирка	Полоскание + отжим
Слив и отжим	Синтетика	Спорт

## Температура стирки

Холодный	30°C	40°C
60°C	75°C	90°C

## Специальные программы

Рубашки	Джинсы	Ночная
Быстрая 15 минут	Спорт	

## Дисплей

Индикация оставшегося времени	Отсрочка старта	Индикация хода программы
Регулировка скорости отжима	Регулировка температуры	

## Тип дисплея



## Кнопки/опции

Отсрочка включения	Flexi Time	Предварительная стирка
Дополнительное полоскание	Против складок	Быстрая
Интенсивная		

<b>Индикатор вкл. /выкл.</b>	Да
<b>индикация хода программы</b>	На дисплее
<b>Индикация окончания цикла</b>	На дисплее

## Технические характеристики



Тип мотора

Стандартный

Угол открывания  
дверцы

110°

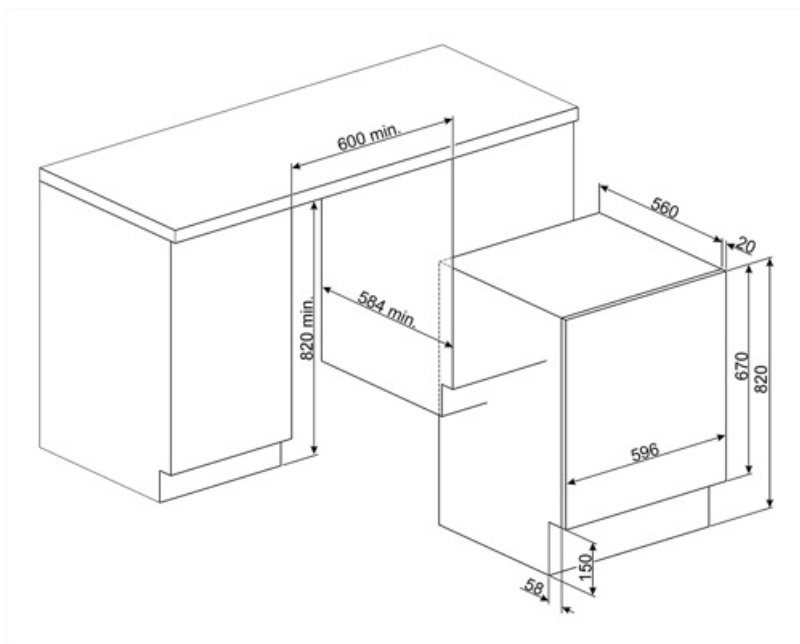
<b>Электронное управление</b>	Да	<b>Автоматическая регуляция загрузки</b>	Да
<b>Переключатель выбора программы</b>	Да	<b>Система пеноподавления</b>	Да
<b>Переключатель выбора программ / температуры</b>	Да	<b>Автобалансировка загруженного белья</b>	Автоматический
<b>Регулировка скорости отжима на дисплее/светодиоды</b>	Без отжима/ 600/ 800/ 1000/ 1200/ 1400	<b>Легкий доступ к фильтру</b>	Да
<b>Бак из полипропилена</b>	Да	<b>Блокировка управления</b>	Блокировка управления
<b>Барабан</b>	Нержавеющая сталь	<b>Защита от перелива</b>	Да
<b>Объем барабана</b>	52 л	<b>Защита от протечек</b>	Полный
<b>Жидкое моющее средство в комплекте</b>	Да	<b>Крепление мебельного фасада с правой или с левой стороны</b>	Да
<b>Диаметр дверцы</b>	30 см		

## Производительность / Энергопотребление - НОВЫЙ регламент

Название поставщика или торговая марка SMEG

## Электрическое подключение

<b>Номинальная мощность</b>	2200 Вт	<b>Частота тока</b>	50 Гц
<b>Сила тока</b>	10 А	<b>Длина электрического кабеля</b>	225 см
<b>Напряжение</b>	220-240 В	<b>Тип электрической вилки</b>	Европейская вилка для переменного тока



---

## Совместимые Аксессуары

---



### KITPLV2






Удлинительный шланг для посудомоечных и стиральных машин: длина 2 м.



### KITWDHE1

Комплект для поднятия на 5 см встраиваемых стиральных машин и стиральных машин с сушкой

## Symbols glossary

-  A++: класс энергоэффективности A++ помогает сэкономить до 20% энергии по сравнению с классом A. Гарантируется максимальная производительность при минимальном потреблении.
-  Против складок: это опция, которую можно выбрать, чтобы у выстиранного белья оставалось меньше складок, чтобы облегчить глажку.
-  Автобалансировка загрузки: обеспечивает идеальное распределение белья в барабане. В случае, если обнаружен дисбаланс, скорость вращения начинает регулироваться таким образом, чтобы равномерно перераспределять белье в барабане и, таким образом, уменьшать вибрацию.
-  Таймер отсрочки: можно настроить для запуска программы в удобное время или для использования в периоды непииковой нагрузки.
-  30 см: большой загрузочный люк диаметром 30-32-33 см делает загрузку и выгрузку белья проще и быстрее при максимальной простоте использования.
-  Опция позволяет пользователю сократить время выбранного цикла, обеспечивая дополнительную гибкость и контроль.
-  Предварительная стирка: программа предназначена для сильно загрязненных вещей.
-  Полная Защита от протечек: большинство моделей стиральных и посудомоечных машин Smeg оснащены системой полной Защиты от протечек, которая позволяет избежать затопления в результате протечки воды. Система состоит из поплавкового датчика, расположенного под внутренней камерой прибора, который блокирует подачу воды внутрь устройства в случае утечки воды в нижний поддон. Дополнительный электромагнитный клапан на шланге подачи воды также автоматически блокирует подачу воды при обнаружении утечки воды в шланге. Продукт имеет 3 уровня защиты для исключения утечки воды.
-  Переменная загрузка: во всех моделях стиральных машин присутствует система переменной загрузки, согласно которой машина автоматически меняет цикл стирки и время работы в зависимости от количества и типа загружаемого белья, что позволяет значительно экономить воду и энергию, мощность, до 30% по сравнению с версиями с фиксированной нагрузкой.
-  Блокировка управления: некоторые модели оснащены устройством для блокировки управления, чтобы не было возможности случайно изменить программу/ цикл приготовления, включить или выключить прибор.
-  Светодиодный дисплей: для отображения выбранных программ, функций и опций, а также времени до конца цикла.
-  Эта опция указывает, когда необходима периодическая чистка фильтров, чтобы избежать ошибок и, таким образом, гарантировать безупречное функционирование сушки с течением времени. Удобное расположение фильтров делает обслуживание быстрым и чрезвычайно простым.
-  Интенсивный режим: эта опция усиливает выбранную программу. Продолжительность цикла и расход воды сокращаются с учетом типа белья, при этом гарантируются отличные результаты стирки даже в случае трудноудаляемых пятен.
-  Хлопок: для загрязненных тканей из хлопка.



Используется для стирки прочного белья из хлопка и льна с обычной степенью загрязнения. Хотя она стирает дольше, чем все другие программы, она обеспечивает значительную экономию энергии и воды. Фактическая температура воды может отличаться от указанной температуры стирки. Если вы загружаете в машину меньшее количество белья (например, 1/2 вместимости или меньше), время программы может автоматически сокращаться. В этом случае потребление энергии и воды снизится еще больше, что обеспечит более экономичную стирку. Эта программа доступна в моделях с индикатором оставшегося времени.



Слив воды из машины.



Ручная стирка: эта специальная программа для деликатных тканей использует более медленное вращение барабана, чтобы обеспечить максимальный уход за одеждой.



Смешанные ткани: этот цикл предназначен для слабозагрязненного белья из хлопка и синтетики или может использоваться только для освежения хранящихся вещей.



Сверхбыстрая 15 мин: программа, предназначенная для быстрой стирки небольшого количества белья, идеально подходит для стирки слабозагрязненных вещей.



Слив + отжим



Смягчение



Деликатная: одежду, такую как нижнее белье, чулочно-носочные изделия и деликатные ткани, следует сушить в деликатном режиме, чтобы продлить срок службы одежды.



Дополнительное полоскание: добавляет цикл дополнительного полоскания к циклу, уже предусмотренному в выбранной программе, для удаления остатков моющего средства. Эта функция особенно подходит для людей с аллергией или кожными проблемами.



Джинсы: цикл стирки, который учитывает цвет и фактуру джинсовой ткани и сводит к минимуму складки.



Ночная: идеальная программа для тех, кто хочет использовать непииковые периоды потребления энергии, этот цикл особенно тихий из-за более медленного вращения барабана.



Быстрая: программа, предназначенная для быстрой стирки небольшого количества белья, идеально подходит для стирки слабозагрязненных вещей.



Рубашки: программа для быстрой стирки рубашек с особой осторожностью с использованием деликатного отжима для облегчения глажки.



Спорт: программа, предназначенная для стирки слегка загрязненной одежды, например спортивной одежды, это быстрая стирка, которая также бережно относится к тканям.



Синтетика: для стирки синтетической одежды (рубашки, блузки, смеси синтетики / хлопка и т. д.). Она обеспечивает бережную стирку и имеет более короткий цикл стирки по сравнению с программой «Хлопок». Для штор и тюля используйте программу Synthetic 40°C с выбранными функциями предварительной стирки и предотвращения сминания. Поскольку их сетчатая текстура вызывает чрезмерное пенообразование, постирайте тюль, добавив небольшое количество моющего средства в отделение для основной стирки. Не добавляйте моющее средство в отделение для предварительной стирки.



Шерсть: в этой программе для шерсти или деликатных тканей используется более медленное вращение барабана, чтобы обеспечить максимальный уход за одеждой.



Опция, позволяющая сократить время выбранной программы.



Барабан вмещает до 7 кг сухого белья.

---

## Benefit (ТТ)

---

### **15 программ**

До 15 программ для удовлетворения любых повседневных потребностей

### **Светодиодный дисплей**

Светодиодный дисплей с сенсорным управлением обеспечивает интуитивно понятную и быструю настройку и простоту переключений