

# LSTA147S



ЕАН-код

Семейство продуктов

Коммерческая ширина

Коммерческая глубина

Установка

Тип загрузки

8017709195038

Стирально-сушильная машина

60 см

Большая емкость

Полностью встраиваемая

Фронтальное



## Программы

Управление

Электронный

Индикация программ

Символы

Количество программ

15

Программы



Хлопок



Хлопок ECO



Быстрая стирка



Деликатная



Деликатная сушка



Ночная



Очистка



Полоскание + отжим



Рубашки



Синтетика



Слив и отжим



Смешанное



Спорт



Сушка



Шерсть

Температура стирки

Холодный

30°C

40°C

60°C

75°C

90°C

Специальные программы



Рубашки



Смешанное



Ночная



Быстрая 15 минут



Спорт

Специальная программа Clean, для очистки от волокон ткани Да

### Дисплей

Индикация оставшегося времени Отсрочка старта Рекомендованная загрузка

Индикация хода программы Регулировка скорости отжима Регулировка температуры

### Тип дисплея



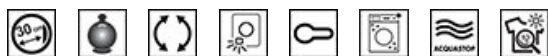
### Кнопки/опции

Отсрочка включения	Flexi Time	Предварительная стирка
Дополнительное полоскание	Без отжима	Против складок
Интенсивная	Стирка в холодной воде	Сушка

индикация хода программы На дисплее

Индикация окончания цикла На дисплее

## Технические характеристики



<b>Тип мотора</b>	Стандартный	<b>Автоматическая регуляция загрузки</b>	Да
<b>Электронное управление</b>	Да	<b>Система пеноподавления</b>	Да
<b>Переключатель выбора программы</b>	Да	<b>Автобалансировка загруженного белья</b>	Автоматический
<b>Регулировка скорости отжима на дисплее/ LED</b>	Без отжима/ 600/ 800/ 1000/ 1200/ 1400	<b>Легкий доступ к фильтру</b>	Да
<b>регулировка температуры</b>	Да	<b>блокировка управления</b>	Блокировка управления
<b>Бак из полипропилена</b>	Да	<b>Защита от перелива</b>	Да
<b>Барабан</b>	Нержавеющая сталь	<b>Система автоматической очистки</b>	Да
<b>Объем барабана</b>	52 л	<b>Асquaastop</b>	Полный
<b>Жидкое моющее средство в комплекте</b>	Да	<b>Сенсор влажности</b>	Да
<b>Диаметр дверцы</b>	30 см	<b>Источник питания</b>	Одинарное, холодная
<b>Угол открывания дверцы</b>	110°	<b>Крепление мебельного фасада с правой или с левой стороны</b>	Да

## Производительность/ Энергопотребление

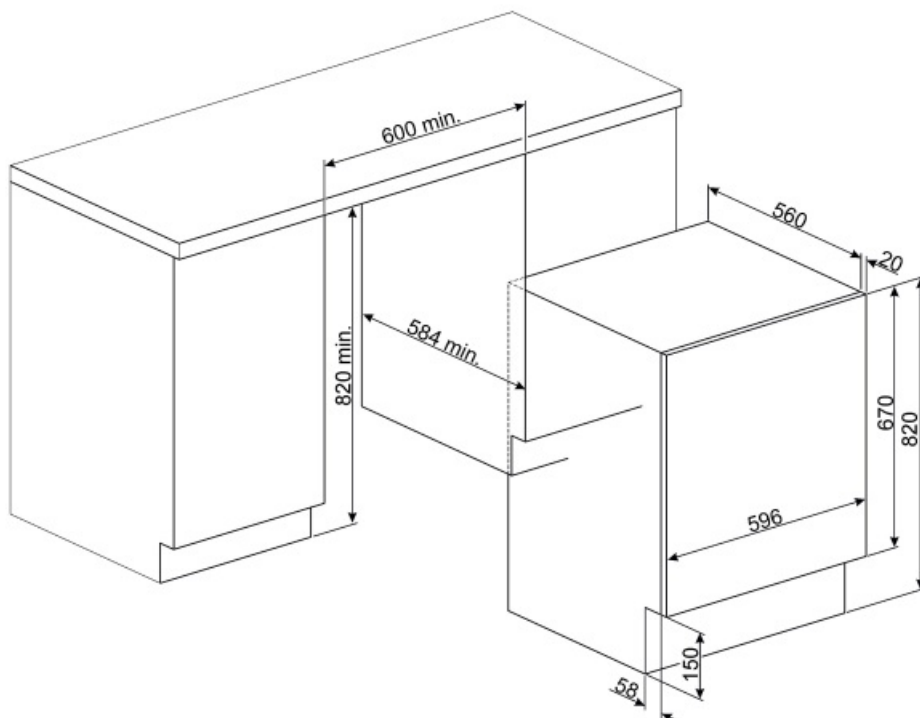


<b>Загрузка при стирке</b>	7 кг	<b>Потребление энергии при стирке с сушкой, за цикл</b>	5,6 кВт/ч
<b>Загрузка при сушке</b>	4 кг		
<b>Максимальная скорость отжима</b>	1400 об./минуту		

<b>Класс энергоэффективности</b>	B	<b>Расход воды при стирке, за цикл</b>	49 л
<b>Класс стирки</b>	A	<b>Расход воды при стирке с сушкой, за цикл</b>	89 л
<b>Класс энергоэффективности</b>	BA	<b>Продолжительность нормативного цикла</b>	420 мин.
<b>Уровень шума при стирке</b>	56 дБ(A) re 1пВт	<b>Годовое потребление энергии при стирке</b>	260 кВт/ч
<b>Уровень шума при отжиге</b>	72 дБ(A) re 1пВт	<b>Годовое потребление энергии при стирке с сушкой</b>	1120 кВт/ч
<b>Уровень шума при сушке</b>	58 дБ(A) re 1пВт	<b>Готовое потребление воды при стирке</b>	9800 л
<b>Потребление энергии при стирке, за цикл</b>	1,3 кВт/ч	<b>Годовое потребление воды при стирке с сушкой</b>	17800 л
		<b>Остаточная влажность (%)</b>	50 %

## Производительность / Энергопотребление - НОВЫЙ регламент

Название поставщика или торговая марка SMEG



## Symbols glossary (TT)



Полный Acquastop : большинство моделей стиральных и посудомоечных машин Smeg оснащены системой Acquastop Totale, которая позволяет избежать затопления в результате протечки воды. Система состоит из поплавкового датчика, расположенного под внутренней камерой прибора, который блокирует подачу воды внутрь устройства в случае утечки воды в нижний поддон. Дополнительный электромагнитный клапан на шланге подачи воды также автоматически блокирует подачу воды при обнаружении утечки воды в шланге. Продукт имеет 3 уровня защиты для исключения утечки воды.



Переменная загрузка: во всех моделях стиральных машин присутствует система переменной загрузки, согласно которой машина автоматически меняет цикл стирки и время работы в зависимости от количества и типа загружаемого белья, что позволяет значительно экономить воду и энергию. мощность, до 30% по сравнению с версиями с фиксированной нагрузкой.



Автобалансировка загрузки: обеспечивает идеальное распределение белья в барабане. В случае, если обнаружен дисбаланс, скорость вращения начинает регулироваться таким образом, чтобы равномерно перераспределять белье в барабане и, таким образом, уменьшать вибрацию.



Блокировка управления: некоторые модели оснащены устройством для блокировки управления, чтобы не было возможности случайно изменить программу/ цикл приготовления, включить или выключить прибор.



Таймер отсрочки: можно настроить для запуска программы в удобное время или для использования в периоды непиковой нагрузки.



30 см: большой загрузочный люк диаметром 30-32-33 см делает загрузку и выгрузку белья проще и быстрее при максимальной простоте использования.



Количество белья, которое можно загрузить в сушильную машину, в кг.



Против складок: это опция, которую можно выбрать, чтобы у выстиранного белья оставалось меньше складок, чтобы облегчить глажку.



Система автоматической очистки: предотвращает скопление ворса и загрязнений внутри системы конденсации, обеспечивая максимальную надежность машины.



B: энергоэффективность, измеренная от A+++ до D/G в зависимости от семейства продуктов.



Стирка в холодной воде



Светодиодный дисплей: для отображения выбранных программ, функций и опций, а также времени до конца цикла.



Бережная сушка: программа, разработанная для легкой глажки белья.



Эта опция указывает, когда необходима периодическая чистка фильтров, чтобы избежать ошибок и, таким образом, гарантировать безупречное функционирование сушки с течением времени. Удобное расположение фильтров делает обслуживание быстрым и чрезвычайно простым.



**FlexiTime:** опция позволяет пользователю сократить время выбранного цикла, обеспечивая дополнительную гибкость и контроль.



**Датчик влажности:** позволяет регулировать сушильную машину для достижения желаемого уровня сушки (сушка под уют, сушка в шкаф и экстра сушка), экономя время и снижая потребление энергии. Кроме того, ручная регулировка позволяет запрограммировать время сушки в соответствии с вашими предпочтениями.



**Интенсивный режим:** эта опция усиливает выбранную программу. Продолжительность цикла и расход воды сокращаются с учетом типа белья, при этом гарантируются отличные результаты стирки даже в случае трудноудаляемых пятен.



**Опция без отжима:** эта опция позволяет исключить последнюю фразу отжима и просто слить воду из бака.



**Предварительная стирка:** программа предназначена для сильно загрязненных вещей.



**Программа очистки** была создана для поддержания производительности стиральной /сушильной машины. Дисплей автоматически показывает, когда требуется очистка.



**Хлопок:** для загрязненных тканей из хлопка.



Используется для стирки прочного белья из хлопка и льна с обычной степенью загрязнения. Хотя она стирает дольше, чем все другие программы, она обеспечивает значительную экономию энергии и воды. Фактическая температура воды может отличаться от указанной температуры стирки. Если вы загружаете в машину меньшее количество белья (например, 1/2 вместимости или меньше), время программы может автоматически сокращаться. В этом случае потребление энергии и воды снизится еще больше, что обеспечит более экономичную стирку. Эта программа доступна в моделях с индикатором оставшегося времени.



**Деликатная:** одежду, такую как нижнее белье, чулочно-носочные изделия и деликатные ткани, следует сушить в деликатном режиме, чтобы продлить срок службы одежды.



**Слив воды из машины.**



Программа предназначена для одежды, которую нужно сразу же хранить или использовать.



**Дополнительное полоскание:** добавляет цикл дополнительного полоскания к циклу, уже предусмотренному в выбранной программе, для удаления остатков моющего средства. Эта функция особенно подходит для людей с аллергией или кожными проблемами.



**Смешанные ткани:** этот цикл предназначен для слабозагрязненного белья из хлопка и синтетики или может использоваться только для освежения хранящихся вещей.



**Ночная:** идеальная программа для тех, кто хочет использовать непииковые периоды потребления энергии, этот цикл особенно тихий из-за более медленного вращения барабана.



**Сверхбыстрая 15 мин:** программа, предназначенная для быстрой стирки небольшого количества белья, идеально подходит для стирки слабозагрязненных вещей.



**Быстрая:** программа, предназначенная для быстрой стирки небольшого количества белья, идеально подходит для стирки слабозагрязненных вещей.



Слив + отжим



Спорт: программа, предназначенная для стирки слегка загрязненной одежды, например спортивной одежды, это быстрая стирка, которая также бережно относится к тканям.



Шерсть: в этой программе для шерсти или деликатных тканей используется более медленное вращение барабана, чтобы обеспечить максимальный уход за одеждой.



Барабан вмещает до 7 кг сухого белья.



Рубашки: программа для быстрой стирки рубашек с особой осторожностью с использованием деликатного отжима для облегчения глажки.



Синтетика: для стирки синтетической одежды (рубашки, блузки, смеси синтетики / хлопка и т. д.). Она обеспечивает бережную стирку и имеет более короткий цикл стирки по сравнению с программой «Хлопок». Для штор и тюля используйте программу Synthetic 40°C с выбранными функциями предварительной стирки и предотвращения сминания. Поскольку их сетчатая текстура вызывает чрезмерное пенообразование, постирайте тюль, добавив небольшое количество моющего средства в отделение для основной стирки. Не добавляйте моющее средство в отделение для предварительной стирки.



Volumeplus: Smeg предлагает модели с загрузкой до 8 кг, сохраняя при этом наилучшие результаты стирки и обеспечивая низкое потребление энергии.