

# LSTA147SSA



Codice EAN

8017709265281

Famiglia

Lavasciuga

Larghezza commerciale

60 cm

Profondità commerciale

Grandi capacità

Installazione

Incasso

Tipo di carica

Frontale



## Programmi

Comandi

Elettronici

Grafica programmi

Scritte EN

Clip multilingua

Lingue Clip

Numero di programmi

15

Programmi

 Cotone	 Cotone ECO	 Asciugatura Delicata
 Asciugatura Normale	 Camicie	 Clean
 Delicati	 Lana	 Mix
 Notturmo	 Rapido	 Risciacquo e Centrifuga
 Scarico + Centrifuga	 Sintetici	 Sport

Temperature Lavaggio

Freddo

30°C

40°C

60°C

75°C

90°C

## Programmi speciali



Camicie



Misti



Notturmo



Rapido 15 min



Sport

**Programma speciale clean per la pulizia dei condotti** Sì

**Codice Woolmark**

**Display**

visualizzazione tempo residuo

programmazione partenza differita

visualizzazione carico raccomandato

indicazione avanzamento

regolazione centrifuga

regolazione temperatura

programma

**Tipo di display**



**Tasti/Opzioni**



Partenza differita



FlexiTime



Prelavaggio



Risciacquo aggiuntivo



Esclusione centrifuga



Antipiega



Intensivo



Lavaggio a freddo



Asciugatura

**Indicatore di avanzamento programma**

A display

**Indicatore di fine ciclo**

A display

## Caratteristiche Tecniche



**Consumo effettivo**

**Tipo di motore** Standard

**Funzionamento a controllo elettronico** Sì

**Manopola selezione programmi** Sì

**Regolazione centrifuga a display/led** Esclusione centrifuga/ 600/ 800/ 1000/ 1200/ 1400

**Regolazione temperatura a display/led** Sì

**Vasca in polipropilene** Sì

**Cestello** Inox

**Volume cestello** 52 l

**Accessorio per detersivi liquidi in dotazione** Sì

**Diametro oblò** 30 cm

**Apertura oblò** 110°

**Carico variabile automatico** Sì

**Sistema antischiuma** Sì

**Bilanciamento del carico** Automatico

**Filtro ispezionabile** Sì

**Sicurezza bambini** Blocco impostazioni

**Sistema anti-trabocco** Sì

**Sistema auto cleaning** Sì

**Sistema Aquastop** Totale

**Sensore di umidità** Sì

**Alimentazione** Singola, freddo

**Accessori inclusi**

**Anta del mobile applicabile a dx o a sx su cerniere regolabili** Sì

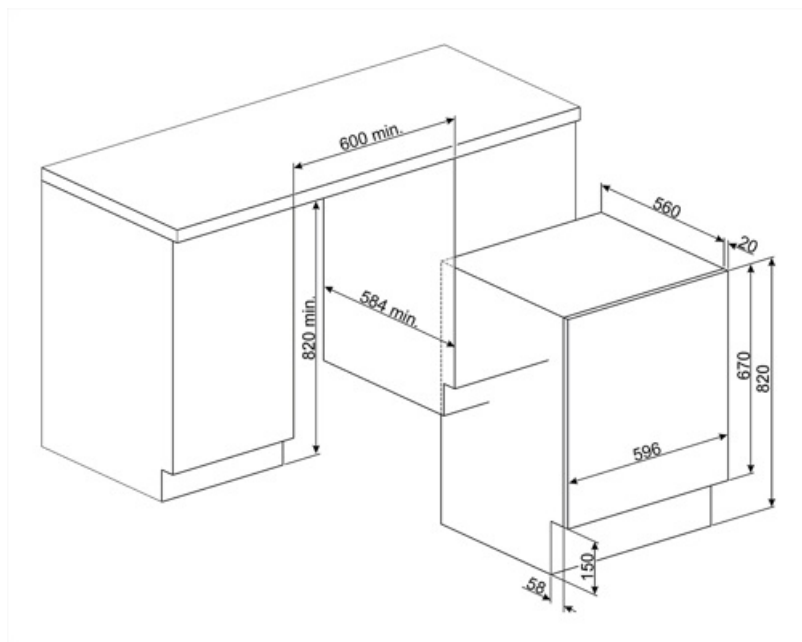
## Prestazioni / Etichetta Energetica




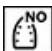

Capacità di carico in lavaggio	7 kg	Consumo di energia (lavaggio+asciugatura) per ciclo	5,6 KWh
Capacità di carico in asciugatura	4 kg	Consumo di acqua (lavaggio) per ciclo	49 l
Velocità massima di centrifuga	1400 giri/min	Consumo di acqua (lavaggio+asciugatura) per ciclo	89 l
Classe di efficienza energetica	B	Durata del programma normativo	420 min.
Classe di efficienza di lavaggio	A	Consumo di energia totale annuo (lavaggio)	260 KWh
Classe	BA	Consumo di energia totale annuo (lavaggio+asciugatura)	1120 KWh
Rumorosità in lavaggio	56 dB(A) re 1 pW	Consumo di acqua totale annuo (lavaggio)	9800 l
Rumorosità in centrifuga	72 dB(A) re 1 pW	Consumo di acqua totale annuo (lavaggio+asciugatura)	17800 l
Rumorosità in asciugatura	58 dB(A) re 1 pW	Grado di umidità residua (%)	50 %
Consumo di energia (lavaggio) per ciclo	1,3 KWh		

## Prestazioni / Etichetta Energetica - Reg. 2019

Marchio o nome del fornitore **SMEG**



## Glossario simboli

-  **Sistema Acquastop:** Il dispositivo esclude la possibilità di allagamenti mediante un microinterruttore posto sotto la vasca, il quale blocca istantaneamente l'ingresso dell'acqua nella macchina. Un'ulteriore sicurezza è garantita da una valvola posta sul tubo di carico che ne rileva eventuali perdite.
-  **Controllo dei consumi idrici:** In tutti i modelli di lavabiancheria è presente il sistema di carico variabile, in base al quale la macchina diversifica automaticamente il ciclo di lavaggio e i tempi di funzionamento a seconda della quantità e del tipo di biancheria introdotta, consentendo un significativo risparmio di acqua e di energia elettrica.
-  **Auto-bilanciamento del carico:** Garantisce la perfetta distribuzione della biancheria all'interno del cestello. Nel caso in cui sia rilevato uno sbilanciamento, la velocità di centrifuga viene adattata in modo da ridistribuire uniformemente la biancheria all'interno del cesto e ridurre così le vibrazioni.
-  **Lavaggio a freddo:** L'opzione Lavaggio a freddo è indicata per lavare capi delicati e per smacchiare, in abbinamento a detersivi pretrattanti, biancheria con macchie superficiali.
-  **Display LED:** Per ottimizzare le prestazioni e semplificare al massimo l'utilizzo dell'elettrodomestico, alcune lavabiancheria e alcuni frigoriferi sono dotati di un display LED che permette di visualizzare lo stato di funzionamento del prodotto.
-  **B:** Indica la Classe energetica dell'elettrodomestico.
-  **Capacità di asciugatura:** Indica la quantità di biancheria che può essere inserita nella lavasciuga per ottenere la massima efficacia di asciugatura. Il peso s'intende di biancheria a secco.
-  **FlexiTime:** Presente su diversi modelli e abbinabile alla maggior parte dei programmi, questa opzione permette di adeguare i tempi di lavaggio alle proprie esigenze e allo sporco effettivo della biancheria, riducendoli senza comprometterne le performance.
-  **Antipiega:** Opzione specifica che, attraverso la rimodulazione delle fasi di lavaggio e risciacquo, insieme alla diminuzione della velocità di centrifuga finale, aiuta a prevenire la formazione di pieghe nel bucato, proteggendo i capi più delicati, e rende la stiratura più facile.
-  **Sistema Autocleaning:** Brevetto esclusivo Smeg, il sistema Autocleaning evita la formazione di pelucchi ed impurità all'interno del sistema di condensazione garantendo la massima affidabilità della macchina.
-  **Blocco comandi:** L'opzione blocco comandi, presente su diverse tipologie di prodotti, permette di bloccare tutte le funzioni e i programmi impostati, nonché i comandi, per una totale sicurezza soprattutto in presenza di bambini.
-  **Partenza differita:** Consente di posticipare fino a 24 ore l'avvio del programma, in base alle proprie esigenze, e di effettuare quindi il lavaggio anche nelle fasce orarie in cui il costo dell'energia è minore.
-  **Oblò largo 30cm:** Le grandi dimensioni dell'oblò da 30 cm rendono le operazioni di carico e scarico del bucato ancora più agevoli e veloci favorendo la massima praticità d'uso.
-  **Asciugatura delicata:** Programma studiato per ottenere il bucato pronto per una facile stiratura.
-  **Filtri easy-to-clean:** L'opzione, tramite apposite spie di segnalazione, avverte della necessità della pulizia periodica dei filtri, onde evitare dimenticanze e così garantire nel tempo il perfetto funzionamento dell'asciugatrice. La comoda posizione dei filtri rendono la manutenzione rapida ed estremamente semplice.
-  **Sensore di umidità:** Permette di programmare la macchina per ottenere il grado di asciugatura desiderata (pronto stiro, asciutto armadio, extra asciutto), ottimizzando i tempi e con un risparmio di consumi energetici. In alternativa, l'impostazione manuale consente di poter programmare il tempo di asciugatura secondo le proprie preferenze.

-  Questa opzione intensifica il programma selezionato. La durata del ciclo e il consumo d'acqua si riducono tenendo conto del tipo di biancheria, garantendo tuttavia ottimi risultati di lavaggio, anche in caso di macchie difficili da eliminare.
-  Opzione prelavaggio: Programma prelavaggio indicato per capi particolarmente sporchi.
-  Cotone: Simbolo usato per indicare i programmi riferiti ai capi in cotone
-  Delicati: Programma ideale per indumenti delicati e in seta che richiedono una particolare attenzione nel lavaggio, utilizzando acqua a temperatura ambiente e lente rotazioni del cestello.
-  Asciugatura intensiva: Programma studiato per il bucato che si desidera far asciugare completamente per essere riposto o utilizzato subito.
-  Mix: Programma che consente di lavare capi con colori e tessuti diversi. Ideale per effettuare lavaggi quotidiani per carichi misti di abiti poco sporchi.
-  Rapido 15 min.: Il programma Rapido 15 min. permette di lavare capi leggermente sporchi in brevissimo tempo.
-  Per scaricare l'acqua nel cestello + azione della centrifuga
-  Sport: Programma indicato per chi ama l'attività fisica che permette di lavare, in breve tempo, gli indumenti sottoposti a frequenti lavaggi garantendo la massima igiene e cura delle fibre.
-  Lana: É un programma speciale pensato per rispondere alle esigenze di lavaggio di uno tra i capi di abbigliamento più diffusi in inverno. Consente di lavare i capi proteggendoli e mantenendoli morbidi e voluminosi.
-  Esclusione centrifuga: Sui principali modelli di lavatrici e lavasciuga Smeg è possibile impostare la velocità di centrifuga, in alcuni sino a 1600 giri/min., o addirittura escluderla.
-  Ciclo Clean: Questo programma viene effettuato a cestello vuoto e permette di pulire i condotti di asciugatura nei quali solitamente si depositano le filacce dei tessuti, che nel tempo possono ridurre l'efficacia di asciugatura. Il display visualizza il simbolo del programma ogni volta che se ne raccomandi l'esecuzione.
-  Cotone Eco: Simbolo riferito al programma cotone Eco
-  Scarico acqua: Scarico acqua
-  Risciacquo aggiuntivo: Opzione che aggiunge un ulteriore risciacquo a quello già previsto nel programma scelto, per eliminare ogni residuo di detersivo. Questa funzione è particolarmente indicata per chi soffre di allergie o problemi cutanei.
-  Notturmo: Questo ciclo consente alla lavabiancheria di funzionare nel rispetto del silenzio, grazie a rotazioni più lente del cestello e fasi di lavaggio e ammollo più lunghe. È ideale per coloro che vogliono sfruttare i vantaggi delle ridotte tariffe energetiche previste durante la notte.
-  Rapido: Permette di ridurre i tempi del programma selezionato, qualora il bucato non necessiti di lavaggi intensi e prolungati.
-  Camicie: Programma specifico che consente di lavare le camicie con la massima cura, rispettando i tessuti e riducendo al minimo la formazione di pieghe, così da poter ottenere i migliori risultati di stiratura in tempi brevi.
-  Sintetici: Simbolo usato per i programmi sintetici
-  Volumeplus: Smeg offre modelli con una capacità di carico fino a 11 Kg, mantenendo i migliori risultati di lavaggio e garantendo al tempo stesso ridotti consumi di energia.



---

L'attenta progettazione della vasca e del cestello ha permesso di raggiungere una capacità di carico sino a 7 Kg di bucato nella lavabiancheria.