

LSX116CB

Mosogató anyaga	Kompozit anyag
Típus	Összetett mosogató
Tálok száma	2
Csepegtető	Megfordítható
EAN kód	8017709216016



Esztétika



Serie	Mira	Logó	Alkalmazva
Esztétika	Univerzális	Alternatív színek állnak rendelkezésre	EXTRA fekete
Szín	Extra fehér	Csaplyuk / előre vágott csaplyuk	Készített
Beépített típus	Szabvány		

	RH típusú medence	Medence méretei, SzéxMéxMa (mm)	Medence mélysége (mm)	Radius sarok jobb medence (mm)	Kifutás	Szűrő pozíciója	Szűrő mérete
RH medence	Legkisebb sugár	323 x 420 x 208	210	15	Igen, hagyományos	Oldalsó medence	3,5"
LH medence	Legkisebb sugár	325 x 420 x 208	210	15	Igen, hagyományos	Oldalsó medence	3,5"

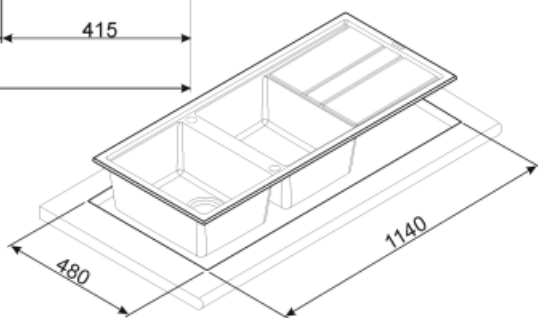
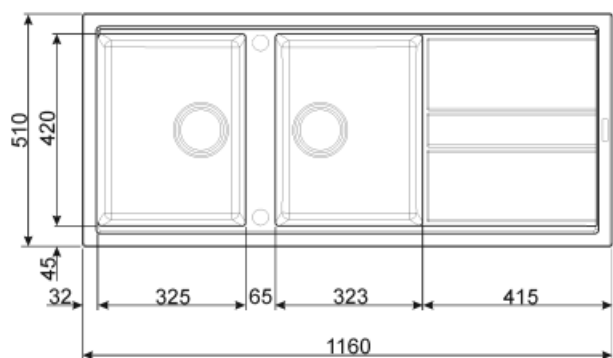
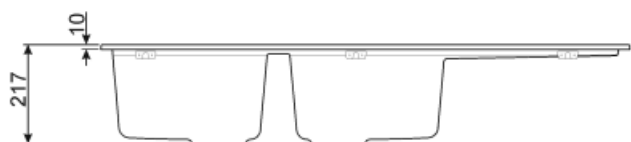
MŰSZAKI JELLEMZŐK



Keret mélysége (mm)	15	Csaplyuk	2
A termék méretei (mm)	217x1160x510 mm	Csaplyuk átmérője	35 mm
Kivágási méret felső beszerelés (mm)	1140 X 480 mm	Osztófal szélessége	65 mm
Beépítés kivágási sugara	10 mm	Csepegtető dőlésszöge	2 °
Magasság a pulttól	10 mm	Kapcsok száma	6
Alapegység mérete	80 cm	A kapcsok típusa	Szabvány

Mellékelt tartozékok

Telepítési tartozékok Szűrő, Helytakarékos szifon
mosogatógép kimeneti
csatlakozással,
Rögzítőkapcsok



Not included accessories



KITPOPUP2

1 medencés mosogató, automatikusan felugró lefolyósűrő négyzetes gombbal kompozit mosogatókhoz UNIVERSAL



KITFD050

Hulladékgyűjtő 0,5 LE, Motor: 1/2 lóerő, minden 3 1/2"-os lefolyóval használható



KITFD100

Hulladékgyűjtő 1 LE, Motor: 1/2 lóerő, minden 3 1/2"-os lefolyóval használható



KITDS

Krómozott szappanadagoló kerek gombbal



KITDSQ

Krómozott szappanadagoló négyzet alakú gombbal, 40x40 mm



KITFD075

Hulladékgyűjtő 0,75 LE, Motor: 1/2 lóerő, minden 3 1/2"-os lefolyóval használható



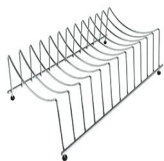
KITFD050UK

Hulladékgyűjtő 0,5 LE, Motor: 1/2 lóerő, minden 3 1/2"-os lefolyóval használható, UK



DBSINT34

Rozsdamentes acél edényszárító kosár a 340 x 400 mm NORMÁL átmérőjű kompozit medencékhez, 180 mm mélységgel



COLPTX

Edényszárító állvány alap 300 x 185 x 82 mm

Symbols glossary (TT)

- | | | | |
|--|--|---|--|
|  | A mosogató felszereléséhez szükséges szekrény szélesség |  | Mosogató mélysége – modelltől függően a mélység 13–24,5 |
|  | Standard beépítés: Hagyományos beépítés munkalapba, alkalmas bármilyen konyhához |  | A dupla csapfuratnak köszönhetően mosogatóink többsége könnyen megfordítható, így rugalmasan alakíthat ki bármilyen konyhai elrendezést. |