

# LTS102D-2

Material del fregadero	Acero Inoxidable
Tipología	Soldado
Número de cubetas	1 + 1/2
Escurreidor	Derecho
Código EAN	8017709128050



## Estética



Estética	Universal	Tipo de instalación	Semifilo
Serie	Tratto	Logo	Embutido
Color	Acero Inoxidable	Cubeta escurridora de tazas	Si
Acabado	Cepillado	Agujero para grifo / Agujero para grifo precortado	1 agujero

	Tipología cubeta	Espesor acero cubeta (mm)	Dimensiones cubeta , L x P x A (mm)	Profundidad cubeta (mm)	Radio angular cubeta	Rebosadero cubeta izquierda	Posición descarga cubeta	Dimensión descarga cubeta
Cubeta der	Cubeta	0.7	165 x 300 x 130	130	80		Centro cubeta	3.5"
Cubeta izq	Tradicional	0.7	400 x 450 x 210	210	80	Sí, tradicional	De pared	3.5"

## Características técnicas

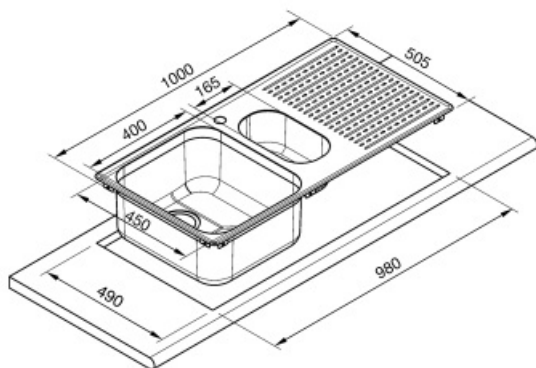
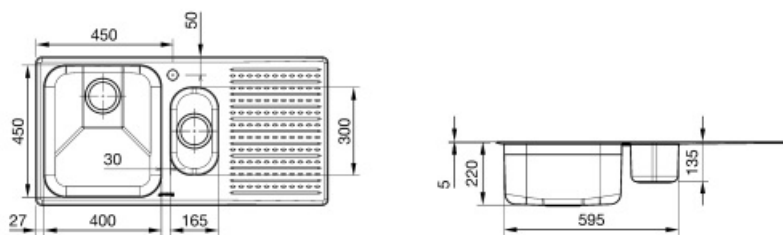


Espesor almacenamiento	0,7 mm	Orificio mezclador	1
Profundidad almacenamiento (mm)	10	Ancho divisor de cubetas	30 mm

Dimensiones del producto (mm)	220x1000x505 mm	Inclinación superficie de escurrimiento	2°
Dimensiones hueco instalación sobre encimera (mm)	980 X 480 mm	Tipo de junta	Sellador
Radio angular orificio de empotrado	15 mm	Número de ganchos	10
Altura desde encimera de la cocina	6 mm	Tipología ganchos	Ganchos giratorios
Medida mueble empotrable	60 cm		

## Equipo accesorios incluidos

Equipo accesorios montaje	Cubeta, Sifón con conexión para lavavajillas, Ganchos montaje, Junta
---------------------------	--



---

## Not included accessories

---



### KITFD050

Triturador de residuos 0,5 HP, Motor: 1/2 caballo de potencia, Se adapta a todos los fregaderos con salida de residuos de 3 1/2



### KITFD100

Waste disposal 1 HP, Motor: 1/2 horsepower, Fits all sinks with 3 1/2" waste outlet



### STABMIX

Tap stabiliser




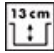
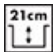

### KITFD075

Waste disposal 0,75 HP, Motor: 1/2 horsepower, Fits all sinks with 3 1/2" waste outlet

---

## Symbols glossary (TT)

---

- |  |  |   |  |
|--|--|---|--|
|  | Tamaño del mueble base: Se requiere el tamaño del gabinete base para la instalación del fregadero. |  | Indica la profundidad de la cubeta del fregadero   |
|  | Indica la profundidad de la cubeta del fregadero   |  | Semifilo: solución empotrada para encimeras y fregaderos con un borde de hasta 4 mm que combina la simplicidad de instalación con un diseño minimalista. |