

LTS102D-2

Mosogató anyaga	Rozsdamentes acél
Típus	Hegesztett mosogató
Tálok száma	1 + 1/2
Csepegtető	Jobbra
EAN kód	8017709128050



Esztétika



Esztétika	Univerzális	Beépített típus	Ultra alacsony profil:
Serie	Tratto	Logó	Kiemelt
Szín	Rozsdamentes acél	Félmedence	Igen
Felületkezelés	Szálcsiszolt	pohárcsepegtető	
		Csaplyuk / előre vágott csaplyuk	1 csaplyuk

	RH típusú medence	Medence vastagsága (mm)	Medence méretei, SzéxMéxMa (mm)	Medence mélysége (mm)	Radius sarok jobb medence (mm)	Túlfolyó LH medence	Szűrő pozíciója	Szűrő mérete
RH medence	Félmedence	0.7	165 x 300 x 130	130	80		Medence közepe	3,5"
LH medence	Hagyományos	0.7	400 x 450 x 210	210	80	Igen, hagyományos	Fal pozíciója	3,5"

MŰSZAKI JELLEMZŐK

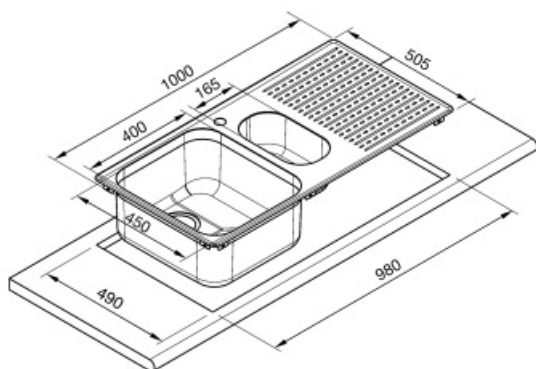
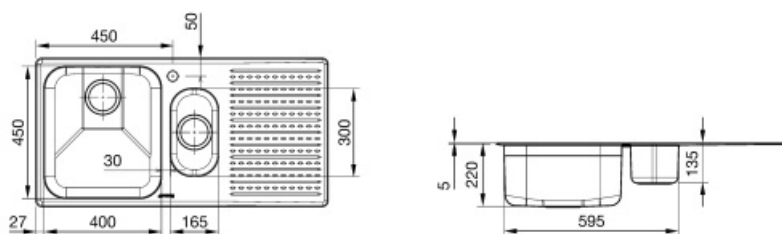


Keret vastagsága	0.7 mm	Csaplyuk	1
Keret mélysége (mm)	10	Osztófal szélessége	30 mm
A termék méretei (mm)	220x1000x505 mm	Csepegtető dőlésszöge	2 °
		Tömítés típusa	Tömítőpaszta

Kivágási méret felső beszerelés (mm)	980 X 480 mm	Kapcsok száma	10
Beépítés kivágási sugara	15 mm	A kapcsok típusa	Forgókapocs
Magasság a pulttól	6 mm		
Alapegység mérete	60 cm		

Mellékelt tartozékok

Telepítési tartozékok Szűrő, Helytakarékos szifon
mosogatógép kimeneti
csatlakozással,
Rögzítőkapcsok, Tömítés



Not included accessories



KITFD050

Hulladékgyűjtő 0,5 LE, Motor: 1/2 lóerő,
minden 3 1/2"-os lefolyóval használható



KITFD100

Hulladékgyűjtő 1 LE, Motor: 1/2 lóerő,
minden 3 1/2"-os lefolyóval
használható



STABMIX

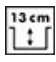
Csaptelep stabilizátor



KITFD075

Hulladékgyűjtő 0,75 LE, Motor: 1/2
lóerő, minden 3 1/2"-os lefolyóval
használható

Symbols glossary (TT)

- | | | | |
|--|---|---|--|
|  | A mosogató felszereléséhez szükséges szekrény szélesség |  | Mosogató mélysége – modelltől függően a mélység 13–24,5 |
|  | Mosogató mélysége – modelltől függően a mélység 13–24,5 |  | Ultra alacsony profil: Lapos peremű termék beszerelése – magasság: 1 mm. |