

# LVFABBL3



Skupina výrobků	Myčky na nádobí
Komerční šířka	60 cm
Komerční výška	85 cm
Instalace	Volně stojící
Počet košů	3, FlexiDuo
Motor	Inverter 2.0
EAN kód	8017709305116



## Programy



Počet programů	10 + 1	Automatický senzor 45 –	Ano
Teploty mytí	38, 45, 50, 55, 65, 70, 75 °C	65	
Důkladně namoče vodou	Ano	Mix	Ano
Express 27"	Ano	Tichý (-2 dB)	Ano
Krystal	Ano	Intenzita	Ano
Full express – 60 minut	Ano	Samočistící	Ano
ECO	Ano	Sterilizovat	
		Hygiena 99,9 %	Ano

## Možnosti



Možnost Dry Assist+	Ano	Možnost 1/2 naplnění	Ano
Možnost časovače zpoždění	Až 9 hodin	FlexiZone	
		Možnost speciálních programů	Ano

## Košíky



Barva koše	Šedá	Horní koš se systémem EasyGlide	Ano
Barva komponentů koše	Šedá	Největší naložitelné nádobí v horním koši	19,0 cm
		Spodní koš	Se 4 skládacími stojany

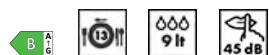
<b>Rukojeť</b>	Z plastu s nerezovou vložkou na horním a spodním koši	<b>Spodní koš s vložkami proti odkapávání</b>	Ano
<b>Horní koš</b>	S 3 skládacími stojany	<b>Největší naložitelné nádobí ve spodním koši</b>	30,0 cm
<b>Skleněný držák</b>	Ano	<b>Barevné vnitřní komponenty</b>	Šedá
<b>Nastavení výšky horního koše</b>	Na třech úrovních (5 cm)		

## Technické parametry



<b>Width (mm)</b>	598 mm	<b>Snímač zakalení Aquatest</b>	Ano
<b>Depth (mm)</b>	627 mm	<b>Systém ochrany před vytopením</b>	Celkový Acquastop
<b>Typ zobrazení</b>	LED displej (1 číslice)	<b>Přívod vody</b>	Jediný; studená/teplá voda max. 60 °C – úspora energie s teplou vodou do 35 %
<b>Product Height (mm)</b>	885 mm	<b>Maximální tvrdost vody</b>	100°fH;58°dH
<b>Ovládání</b>	Elektronické	<b>Sušicí systém</b>	Přirozené kondenzační sušení s automatickým otevíráním dvířek Dry Assist + na konci cyklu
<b>Displej</b>	Opožděný start	<b>Materiál vany</b>	Nerezová ocel
<b>Programme graphics</b>	Symbols	<b>Filtr</b>	Nerezová ocel
<b>Indikátor zapnutí/vypnutí</b>	Ano	<b>Skryté topné těleso</b>	Ano
<b>Světelný indikátor soli</b>	Světlo	<b>Závěsy</b>	Samovyvažování s pevnými závěsy
<b>Indikátor leštidla</b>	Světlo	<b>Seřiditelné nožičky</b>	Jen pro vyrovnání
<b>Indikátor konce cyklu</b>	Akustický signál	<b>Additional gaskets</b>	No
<b>Mycí systém</b>	Planetarium	<b>Back cover</b>	Yes
<b>Třetí ostřikovací rameno</b>	Jednoduchý	<b>Depth of dishwasher with open door (mm)</b>	1171 mm
<b>Změkčovač vody</b>	S elektronickým nastavením	<b>Top cover</b>	In plastic

## Výkon/energetický štítek – nař. 2019



<b>Energy Efficiency Class</b>	B	<b>Programme duration</b>	4:25 h:min
<b>Energy consumption [per 100 cycles, based on the eco programme]</b>	63 kWh	<b>Airborne acoustical noise emissions</b>	45 dB(A) re 1 pW
<b>Rated capacity (ps)</b>	13	<b>Airborne acoustical noise emission class</b>	C
<b>Water consumption [per cycle]</b>	9.0 litres	<b>Energy efficiency Index (EEI)</b>	37.9

## Elektrické připojení

<b>Připojený výkon</b>	1800 W	<b>Druh připojení</b>	Jednofázové (motory)
------------------------	--------	-----------------------	----------------------

Stávající

10 A

Délka napájecího kabelu 140 cm

Napětí

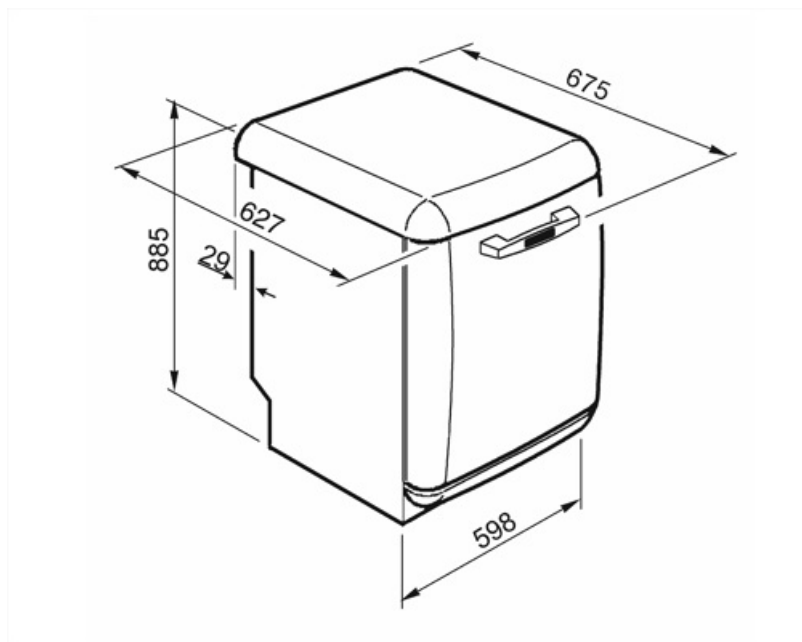
220-240 V

Zástrčka

(F; E) Schuko

Kmitočet (Hz)

50 Hz



---

## Compatible Accessories

---



### KITGH

Sada držáku skla. Musí být namontován na první koš, ale pouze pokud jsou k dispozici skládací regály



### KITINC

Ocelová tyč namontovaná nahoře zablokuje myčku nádobí nahoře.



### KITPLV2

Sada prodloužení pro myčku nádobí a pračku: délka m. 2

---

## Alternative products

---



**L VFABCR3**

**Barva: Krémová**

## Symbols glossary

	Aquatest měří čírost vody během automatického programu a automaticky zajišťuje minimální spotřebu vody a energie.		Proti odkapávání: Některé modely myček nádobí jsou vybaveny speciálními polymerními tryskami proti odkapání, které zlepšují proces sušení.
	Časovač zpoždění: Časovač zpoždění může odložit spuštění programu až o 24 hodin.		EasyGlide: Pohodlný systém EasyGlide pro snadné vyložení spotřebiče, který umožňuje dosáhnout maximální flexibility naplnění zařízení.
	FlexiDuo: 3. koš na příbory FlexiDuo umožňuje libovolně uspořádat příbory nebo malé šálky, naběračky nebo objemné nádoby: skládá se ze dvou samostatných a pohyblivých modulů.		FlexiZone: Flexizone s 1/2 náplně umožňuje prát s menší náplní, což šetří energii, vodu a čas a neexistují žádná omezení ohledně umístění prádla.
	Hladina hluku: Vynikající izolace a speciální zařízení omezují hluk na minimum.		PLANETARIUM_WASHING_SYSTEM_72dpi
	Auto 45° – 65°: Automatický program upravuje délku cyklu v závislosti na potřebě předmytí a počtu potřebných opláchnutí.		Křišťál: Program Křišťál je určen pro choulostivé nádoby, jako jsou sklenice a porcelán.
	Eko: Eko, tento program ekonomického praní využívá nízké množství vody a energie, aby poskytl neekologičtější možnost čištění.		Normální program: Normální program je vhodný pro běžný stupeň znečištění pro každodenní použití.
	Program máčení: Program máčení umožňuje opláchnutí, aby nedošlo k zaschnutí nečistot.		Rychlý 27 minut: Rychlý program Rychlý 27 minut umyje náplň za pouhých 27 minut.
	Ultraclean: Možnost Ultraclean provádí konečné opláchnutí při vysoké teplotě 70 °C, čímž eliminuje prakticky všechny bakterie.		Symboly ukazují počet sad nádobí myčky nádobí.
	Total Acquastop: Kromě částečné ochrany Acquastop ve všech myčkách nádobí Smeg jsou některé modely vybaveny elektronickým zařízením namontovaným na přívodní hadici, které monitoruje hladinu vody v zařízení, detekuje netěsnosti v hadici a v případě potřeby okamžitě vypíná přívod vody.		Systém WaterSave zajišťuje nejlepší výsledky mytí s minimální spotřebou vody v závislosti na modelu myčky nádobí.
	Cyklus rychlého mytí: pro běžně znečištěné smíšené náplně, jako jsou nádoby a pánve, a to i se zaschlými zbytky. Nádoby se umyje a vysuší za 60 minut.		Dishwasher cleaning cycle. The cycle should be started with the machine empty, without dishes. It is recommended to run the program every 2-3 months, using special dishwasher detergents.
	Mycí cyklus vhodný pro běžně znečištěné nádoby, a to i se zaschlými zbytky. Zajišťuje maximální snížení hluku, a je proto ideální, pokud jej chcete spustit		Umožňuje povolit další programy, pokud jsou vybrány společně s jakýmkoli mycím cyklem. Po výběru požadovaného mycího cyklu stiskněte tlačítko (
	Volba Dry Assist + kromě úspory energie zajišťuje dokonalé vysušení nádobí automatickým otevřením dveří na konci mycího cyklu.		Třída energetické účinnosti B



**HYGIENA 99,9 %** Program praní při vysoké teplotě. 75° oplach zaručuje odstranění 99,9 % choroboplodných zárodků a bakterií.



Práce zaměřená na neustálé zlepšování umožnila vytvořit druhou generaci invertorového motoru 2.0, který se vyznačuje vyšší účinností a trvanlivostí v čase, což umožňuje velmi vysoký výkon a nižší spotřebu energie a hlučnost.

