

# LVFABBL3



|                |                |
|----------------|----------------|
| Rad výrobkov   | Umývačky riadu |
| Komerčná šírka | 60 cm          |
| Komerčná výška | 85 cm          |
| Inštalácia     | Voľne stojaci  |
| Počet košov    | 3, FlexiDuo    |
| Motor          | Menič 2.0      |
| Kód EAN        | 8017709305116  |



## Programy



|                         |                               |                          |     |
|-------------------------|-------------------------------|--------------------------|-----|
| Počet programov         | 10+1                          | Automatický snímač 45-65 | Áno |
| Teploty prania          | 38, 45, 50, 55, 65, 70, 75 °C | Mix                      | Áno |
| Namáčanie               | Áno                           | Tichý (-2 dB)            | Áno |
| Express 27'             | Áno                           | Intenzívny               | Áno |
| Crystal                 | Áno                           | Samočistenie             | Áno |
| Full express – 60 minút | Áno                           | Sterilizácia             | Áno |
| ECO                     | Áno                           | Hygiena 99,9 %           | Áno |

## Možnosti



|                             |            |                             |     |
|-----------------------------|------------|-----------------------------|-----|
| Možnosť Dry Assist          | Áno        | Možnosť 1/2 náplň FlexiZone | Áno |
| Možnosť časovač oneskorenia | Do 9 hodín | Možnosť špeciálne programy  | Áno |

## Koše



|                   |      |                                  |     |
|-------------------|------|----------------------------------|-----|
| Farba koša        | Sivá | Vrchný kôš so systémom EasyGlide | Áno |
| Farba dielov koša | Sivá |                                  |     |

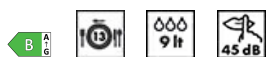
|                                |  |   |                        |
|--------------------------------|--|---|------------------------|
| Rukoväť                        | Plast s vložkou z nehrdzavejúcej ocele na vrchnom a spodnom koši | Najväčší rozmer riadu, ktorý sa dá naložiť do vrchného koša | 19,0 cm                |
| Vrchný kôš                     | S 3 sklopnými regálmi  | Spodný kôš  | So 4 sklopnými regálmi |
| Držiak pohárov                 | Áno  | Spodný kôš s vložkami proti odkvapkávaniu                   | Áno                    |
| Nastavenie výšky vrchného koša | Na troch úrovniach (5 cm)  | Najväčší rozmer riadu, ktorý sa dá naložiť do spodného koša | 30,0 cm                |
|                                |  | Farba vnútorných dielov                                     | Sivá                   |

## Technické údaje



|                            |                            |   |   |
|----------------------------|----------------------------|---|---|
| Width (mm)                 | 598 mm                     | Snímač zakalenia                        | Áno   |
| Depth (mm)                 | 627 mm                     | Aquatest                                | Áno   |
| Typ displeja               | Displej LED (1 znak)       | Ochranný systém proti zaliatiu          | Úplný Acquastop   |
| Product Height (mm)        | 885 mm                     | Prívod vody                             | Jednoduchý; studená/horúca voda max. 60 °C – úspora energie s horúcou vodou až 35 %                         |
| Ovládače                   | Elektronický               | Max. tvrdosť vody                       | 100°FH;58°dH  |
| Displej                    | Oneskorené spustenie       | Sušiaci systém                          | Sušenie s prirodzenou kondenzáciou, so systémom automatického otvárania dvierok Dry Assist + na konci cyklu |
| Programme graphics         | Symbols                    | Materiál nádrže                         | Nehrdzavejúca oceľ  |
| Indikátor on/off           | Áno                        | Filter                                  | Nehrdzavejúca oceľ  |
| Svetelný indikátor soli    | Svetlo                     | Skryté výhrevné teleso                  | Áno   |
| Pomocný indikátor plákania | Svetlo                     | Pánty                                   | Samovyvažovací s fixnými pántmi   |
| Indikátor koniec cyklu     | Akustický signál           | Nastaviteľné nožičky                    | Iba na vyváženie  |
| Prací systém               | Planetarium                | Additional gaskets                      | No  |
| Tretie ostrekovacie rameno | Jednoduchý                 | Back cover                              | Yes   |
| Zmäkčovač vody             | S elektronickým nastavením | Depth of dishwasher with open door (mm) | 1171 mm   |
|                            |                            | Top cover                               | In plastic  |

## Energetický štítok – reg. 2019



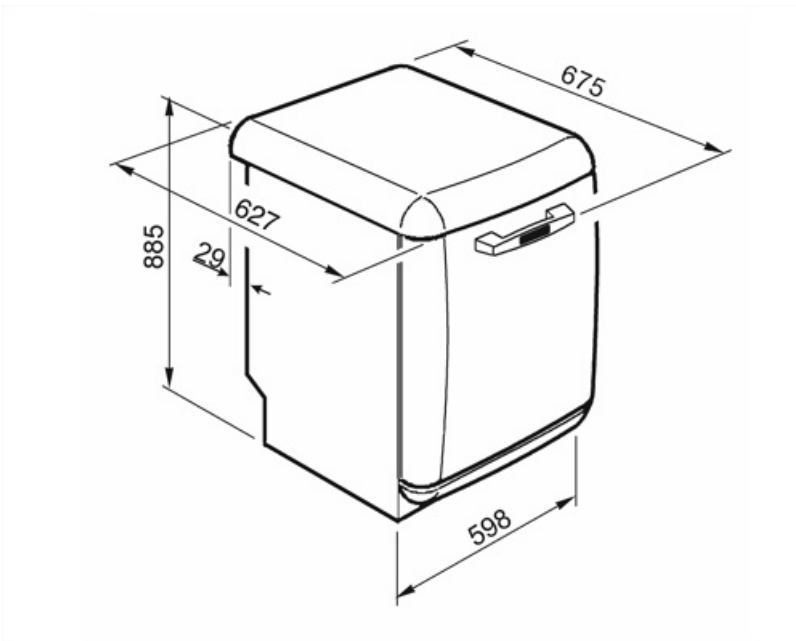
|   |            |  |                  |
|---|------------|--|------------------|
| Trieda energetickej účinnosti                             | B          | Dĺžka programu                                 | 4:25 h:min       |
| Spotreba energie [na 100 cyklov, na základe programu eco] | 63 kWh     | Akustické hlukové emisie vo vzduchu            | 45 dB(A) re 1 pW |
| Menovitá kapacita (ps)                                    | 13         | Trieda akustických hlukových emisií vo vzduchu | C                |
| Spotreba vody [na cyklus]                                 | 9,0 litres |  |                  |

Index energetickej účinnosti (EEI) 37,9

## Elektrické pripojenie

Pripojený výkon 1800 W  
Prúd 10 A  
Napätie 220-240 V  
Frekvencia (Hz) 50 Hz

Typ pripojenia Jednofázový  
Dĺžka napájacieho kábla 140 cm  
Zátka (F;E) Schuko



---

## Compatible Accessories

---

### KITGH



Súprava držiak pohárov. Upevňuje sa na prvý kôš, ale iba ak sú tam sklopné regály

### KITPLV2



Nadstavbová súprava pre umývačky riadu a práčky: dĺžka 2 2

### KITINC



## Alternative products

---



**LVFABCR3**

**Farba:** Krémová

## Symbols glossary

|  |  |   |  |
|--|--|---|--|
|    | <p>Snímač Aquatest je elektronický snímač, ktorý meria stupeň priehľadnosti vody na konci úvodnej fázy namáčania. Na základe zistených hodnôt snímač nastaví najvhodnejší program, a tak dosiahne najlepšie výsledky prania pri minimálnom množstve vody.</p>  |    | <p>Na vylepšenie sušenia riadu bez zanechávania škvŕn.</p>   |
|    | <p>Časovač oneskorenia: Možnosť odložiť spustenie požadovaného programu až o 24 hodín nastavením spustenia umývačky riadu v požadovaný čas.</p>  |    | <p>EasyGlide: Pohodlný systém EasyGlide na jednoduché vykladanie zo spotrebiča, ktoré umožňuje maximálnu flexibilitu jeho náplne.</p>  |
|    | <p>FlexiDuo: Tretí kôš na príbory FlexiDuo vám umožňuje usporiadať príbory, malé šálky, naberáčky alebo objemné nástroje, ako chcete: tvoria ho dva samostatné posuvné moduly.</p>   |    | <p>FlexiZone: Flexizone s polovičnou náplňou umožňuje umývať menej náplne s úsporou energie, vody a času, pričom nie sú obmedzenia, kam položíte jednotlivé kusy.</p>                            |
|    | <p>Hladina hluku: Vďaka vynikajúcej izolácii a špeciálnym zariadeniam je hladina hluku na minime.</p>  |    | <p>Umývací systém Planetarium s vysokými otáčkami za minútu zaručuje úplné pokrytie nádrže a vynikajúce výsledky umývania vďaka súčasnému otáčaniu základne a ostrekovačov.</p>                  |
|  | <p>Automatický 45°-65°: Automatický program reguluje dĺžku cyklu v závislosti od potreby predpierania a požadovaného počtu plákaní.</p>  |  | <p>Crystals: Program Crystals je určený pre krehký riad zo skla alebo porcelánu.</p>   |
|  | <p>Eco: Eco je ekonomický prací program, ktorý využíva malé množstvo vody a elektrickej energie, a tak poskytuje možnosť prania, ktoré je najšetrnejšie k životnému prostrediu.</p>  |  | <p>Mix: Program Mix je vhodný pre zmiešané keramické nádoby a každodenné hrnce a panvice bez zaschnutých zvyškov.</p>  |
|  | <p>Program namáčanie: Program namáčanie, aby sa zmäkčili tvrdé, zaschnuté nečistoty.</p>   |  | <p>Express 27': Program Express 27' je rýchly umývací cyklus pri nízkej teplote, pre mierne znečistený riad.</p>   |
|  | <p>Ultraclean: Pri možnosti Ultraclean sa vykoná záverečný oplach pri vysokej teplote 70 °C, pričom sa odstráni prakticky všetky baktérie.</p>   |  | <p>13 nastavení umiestnenia: Počet nastavení umiestnenia.</p>  |
|  | <p>Úplný Acquastop: Okrem čiastočného ochranného systému Acquastop, ktorým sú vybavené všetky umývačky riadu Smeg, majú niektoré modely elektronické zariadenie pripojené k prírodnej hadici vody, ktoré monitoruje hladinu vody v zariadení, zisťuje úniky z hadice a v prípade potreby okamžite vypne prívod vody.</p> |  | <p>Systém WaterSave zaručuje najlepšie výsledky umývania pri minimálnej spotrebe vody v závislosti od modelu umývačky riadu.</p>   |
|  | <p>rýchly umývací program pre normálne znečistené taniere a varné nádoby, ktoré môžu obsahovať aj zaschnuté zvyšky. Riad sa umýva a suší 60 minút.</p>   |  | <p>Cyklus čistenia umývačky riadu. Cyklus je potrebné spustiť s prázdny zariadením, bez riadu. Odporúčame vykonať program raz za 2-3 mesiace s použitím špeciálnych čistiacich prostriedkov.</p> |



**TICHÝ:** Umývací cyklus vhodný pre normálne znečistené riady, aj so zaschnutými zvyškami. Zaručuje maximálnu redukciu hluku, preto je ideálny, ak chcete, aby sa vykonal v noci.



Možnosť Dry Assist zaručuje okrem úspory energie dokonalé sušenie riadu automatickým otvorením dvierok na konci umývacieho cyklu.



**HYGIENA 99,9 %** Umývací program s vysokou teplotou. Oplach pri 75° zaručuje odstránenie 99,9 % mikrobov a baktérií.



Umožňuje po zvolení aktivovať prídavné programy s akýmkoľvek pracím cyklom. Po zvolení požadovaného pracieho cyklu stlačte tlačidlo (



Trieda energetickej účinnosti B



Snaha o neustále vylepšovanie umožnila vznik druhej generácie meničového motora 2.0, ktorý sa vyznačuje vyššou účinnosťou a dlhšou výdržou, čo má za následok vysokú výkonnosť a nižšiu spotrebu elektrickej energie a hladinu hluku.

