

LVFABCR2



Семейство продуктов	Посудомоечная машина
Коммерческая ширина	60 см
Коммерческая высота	85 см
Установка	Отдельностоящая
Количество корзин	3, FlexiDuo
EAN-код	8017709288457

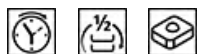


Программы



Количество программ	5 + 5 программ	Тихий (-2 дБ)	Да
Температура мойки	38, 45, 50, 65, 70 °C	Ultraclean	Да
Замачивание	Да	ECO быстрая	Да
быстрая 27 минут	Да	деликатная быстрая	Да
ECO	Да	Mix Express	Да
Авто 45-65	Да	Сильная и быстрая	Да

Опции



опция EnerSave	Да	опция Flexi Tabs	Да
Отсрочка включения	До 9 часов, с предварительной мойкой	опция Quick Time	Да
опция FlexiZone - 1/2 загрузки	Да		

Корзины



Цвет корзин	Серый	Максимальный размер посуды, загружаемой в верхнюю корзину (см)	19,0 см
Цвет компонентов корзин	Серый	Нижняя корзина	С 4 складными полками

Ручка	Пластиковая с вкладышем из нержавеющей стали на верхней и нижней корзинах	Нижняя корзина с системой Rompi-Goccia	Да
Верхняя корзина	с 3-мя внутренними вставками	Максимальный размер посуды, загружаемой в нижнюю корзину (см)	30,0 см
Верхняя корзина, регулируемая по высоте	На 3 горизонтальных уровня	Цвет внутренних компонентов	Серая корзина Flexiduo, Серая Planetarium, Держатели для посуды, ручка, вставки RompiGoccia, корзина для столовых приборов: в цвет корпуса посудомоечной машины
Верхняя корзина с системой выдвижения Easy-Glide	Да	Корзина для столовых приборов	13 комплектов

Технические характеристики



Ширина изделия (мм)	598 мм	Датчик Aquatest	Да
Глубина изделия (мм)	627 мм	Система защиты от протечек	Полный Aquastop
Тип дисплея	LED-дисплей (1 цифра)	Водоснабжение	Одинарное; холодная/ горячая вода максимум 60°C - экономия энергии с горячей водой до 35%
Высота продукта	885 мм	Максимальная жесткость воды	100°FH;58°dH
Управление	Электронный	Система сушки	Естественная конденсационная сушка с системой автоматического открывания дверцы EnerSave в конце цикла
Дисплей	отсрочка старта	Материал чаши	Нержавеющая сталь
Индикация программ	Символы	Фильтр	Нержавеющая сталь
Индикатор вкл. /выкл.	Да	Скрытый нагревательный элемент	Да
Индикатор отсутствия соли	Световая индикация	Петли	Самобалансировка, фиксированные петли
Индикатор отсутствия ополаскивателя	Световая индикация	Регулируемые по высоте ножки	Да
Индикация окончания цикла	Акустический сигнал	Задняя крышка	Да
Система мойки	Planetarium	Глубина посудомоечной машины с открытой дверцей (мм)	1171
Третий верхний разбрызгиватель	Одинарный	Верхняя крышка	Пластиковая
Смягчитель воды	Электронная регулировка		

Производительность / Энергопотребление - НОВЫЙ регламент



Класс энергоэффективности	D	Продолжительность цикла	4:00 h:min
----------------------------------	---	--------------------------------	------------

Потребление энергии 81 кВт/ч
[на 100 циклов,
тестовая программа
ECO]

Загрузка, комплектов 13

**Потребление воды [за
цикл]** 9,0 litres

**Излучение воздушного
шума (фаза вращения)** 45 дБ(А) re 1пВт

**Класс эмиссии
воздушного** C

акустического шума

**Индекс
энергоэффективности
(EEI)** 48,4

Электрическое подключение

**Тип электрической
вилки** (F;E) Schuko

Номинальная мощность 1800 Вт

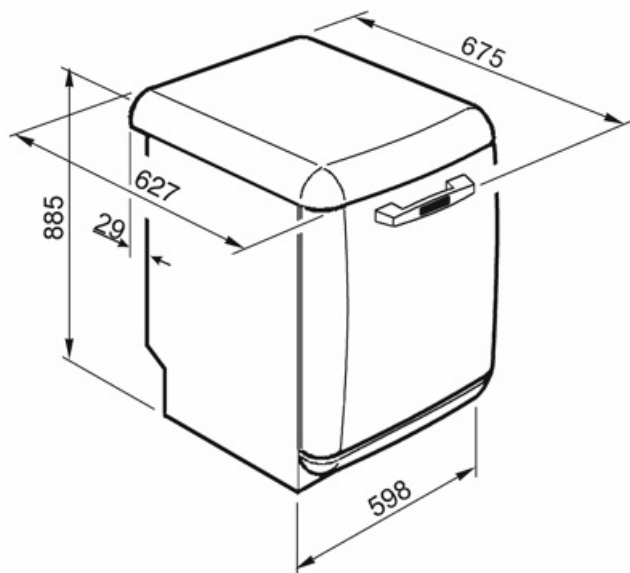
Сила тока 10 А

Напряжение 220-240 В

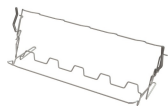
Частота тока 50 Гц

Тип подключения Однофазное

**Длина электрического
кабеля** 140 см

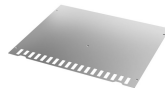


Not included accessories



KITGH

Держатели для бокалов.
Устанавливается в нижней корзине, но только при наличии складных держателей.



KITINC

стальная планка, установленная сверху, закрывает посудомоечную машину сверху.



KITPLV2

Удлинительный шланг для посудомоечных и стиральных машин: длина 2 м.

Symbols glossary (TT)

-  A+++: класс энергоэффективности A+ помогает сэкономить до 30% энергии по сравнению с классом A. Гарантируется максимальная производительность при минимальном потреблении.
-  Rompi Goccia: некоторые модели посудомоечных машин оснащены специальными полимерными насадками против капель, которые улучшают процесс сушки посуды.
-  Система выдвижения EasyGlide: удобная система для легкой загрузки и разгрузки устройства позволяет достичь максимальной гибкости.
-  Flexitabs: опция регулирует цикл мойки для достижения наилучших результатов независимо от типа используемого моющего средства.
-  Уровень шума: отличная изоляция и специальные устройства сводят шум к минимуму.
-  Авто 45° - 65°: автоматическая программа регулирует продолжительность цикла в зависимости от необходимости предварительной мойки и количества требуемых полосканий.
-  ECO: для обеспечения максимально экологичного подхода к очистке, эта программа использует небольшое количество воды и энергии.
-  Программа замачивания: обеспечивает ополаскивание для предотвращения высыхания грязи.
-  Указано максимальное количество комплектов посуды в посудомоечной машине.
-  Система WaterSave обеспечивает лучшие результаты мойки при минимальном расходе воды в зависимости от модели посудомоечной машины.
-  Класс энергоэффективности D
-  Aquatest: специальный датчик измеряет чистоту воды во время автоматической программы и обеспечивает минимальное потребление воды и энергии.
-  Возможность отложить запуск желаемой программы на срок до 24 часов, чтобы запрограммировать работу посудомоечной машины в желаемое время.
-  FlexiDuo: 3-я корзина для столовых приборов FlexiDuo позволяет размещать столовые приборы или небольшие чашки, ковши или крупную посуду по своему усмотрению: она состоит из двух отдельных подвижных модулей.
-  FlexiZone: опция половинной загрузки позволяет мыть с меньшей загрузкой, экономя электроэнергию, воду и время, без ограничений на размещение посуды.
-  Система мойки Planetarium с большим числом оборотов в минуту гарантирует полное покрытие внутренней камеры благодаря одновременному вращению основания и распылителей, а также отличные результаты мойки.
-  Деликатная быстрая: программа Delicate Quick подходит для быстрого мытья деликатной посуды.
-  ECO: для обеспечения максимально экологичного подхода к очистке, эта программа использует небольшое количество воды и энергии.
-  Сильная и быстрая: эта специальная программа занимает менее 1 часа, чтобы удалить самые стойкие загрязнения и засохшие остатки.
-  Полный AquaStop: в дополнение к частичной защите AquaStop, присутствующей во всех посудомоечных машинах Smeg, некоторые модели имеют электронное устройство, прикрепленное к водозаборному шлангу, которое контролирует уровень воды в машине, обнаруживает утечки в шланге и немедленно отключает подачу воды, когда нужно.
-  Цикл мойки подходит для посуды средней степени загрязнения, даже с засохшими остатками. Обеспечивает максимальное снижение шума в процессе работы.